

## Режим конфигурации ведомственной ТРК (топливораздаточной колонки).

Программа ведомственных ТРК Shelf, оборудованных табло СДИ.

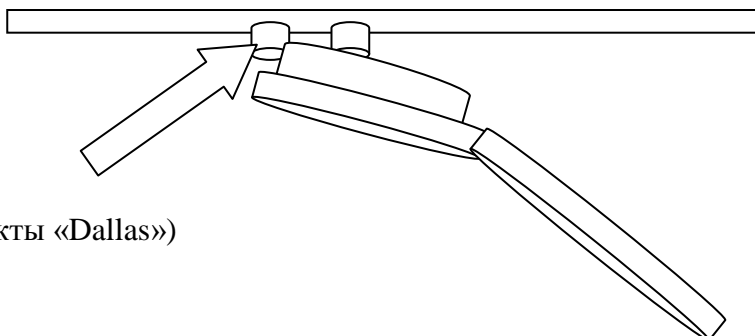
- Поддерживает протокол обмена 485 Shelf для возможности подключения системы управления,
- Импульсный протокол для подключения пульта «Сапсан»,
- Возможность работы в ручном режиме со встроенной клавиатуры, установленной на ТРК,
- Накопительный необнуляемый электронный счетчик выданных литров топлива сохраняет показания неограниченное количество времени даже при отключении электроэнергии,
- Для защиты от несанкционированного доступа и настройки ТРК применяются электронные чип-ключи «Dallas» (ключ подходит только к ТРК, где он записан)
- Возможность электронной корректировки дозы налива ТРК.

Для изменения конфигурации ТРК необходимо войти в меню ТРК, для этого следует:

1. убедиться, что клавиатура ТРК разблокирована, если клавиатура разблокирована точка на табло мигает, если заблокирована точка не мигает.



2. (Разблокировка происходит путем прикладывания ключа «Dallas» к контактам ТРК).

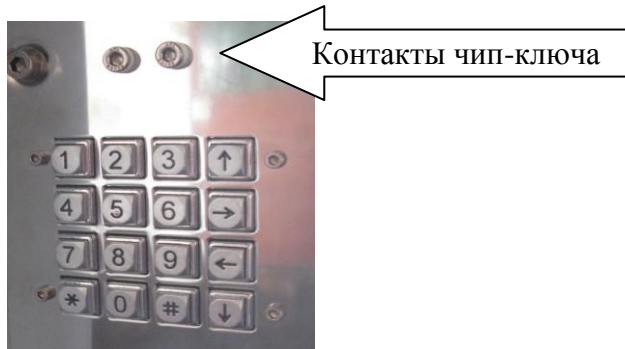


(контакты «Dallas»)

3. Чип-ключ (ключ«Dallas»)



4. приложить чип-ключ к его контактам на ТРК.



Если чип-ключ разрешён в ТРК - на табло заморгает точка

5. Для входа в меню необходимо нажать клавишу «0» клавиатуры и удерживать её 5 сек.



Для перемещения по меню ТРК используется клавиатура.

**Клавиша “↑”** осуществляет переход на следующий пункт меню

**Клавиша “↓”** осуществляет переход на предыдущий пункт меню

**Клавиша “→”** осуществляет переход на следующий режим пункта меню

**Клавиша “←”** осуществляет переход на предыдущий режим пункта меню

**Клавиши “0”..“9”** – добавляет справа цифру 0..9 со сдвигом влево всех остальных цифр числа.

➤ **F 1** пункт меню для изменения режима работы ТРК.

**1F1** режим работы ТРК с пульта «сапсан» с подтверждением пуска (перед наливом топлива необходимо снять на ТРК раздаточный кран, с пульта «Сапсан» набрать необходимое количество литров и нажать пуск, после получения ТРК дозы налива нажать красную кнопку на ТРК, через 4 сек. включится насос ТРК.).



**2 F1** режим работы ТРК ручной (снять на ТРК раздаточный кран, набрать необходимое количество литров на клавиатуре ТРК, используя клавиши с цифрами, нажать клавишу «#» и подтвердить пуск красной кнопкой, через 4 сек., включится насос ТРК).



**3 F1** режим работы ТРК с пульта «Сапсан» без подтверждения налива (набрать необходимое количество литров на пульте «Сапсан» и нажать пуск, после этого снять на ТРК раздаточный кран, через 4 сек., включится насос ТРК).



**4 F1** режим работы ТРК по 485 протоколу, управление ТРК производится системой управления (на системе управления набрать необходимое количество литров и снять на ТРК раздаточный кран, через 4 секунды включится насос ТРК).



Для изменения режима работы ТРК необходимо приложить чип-ключ к его контактам на ТРК, нажать клавишу «→» или клавишу «←» на клавиатуре. Чтобы подтвердить изменение в меню необходимо два раза нажать клавишу #. Для выхода из меню ТРК необходимо нажать клавишу «\*».

**d1** счетчик изменений режимов ТРК

Для входа в этот пункт меню необходимо, находясь в пункте меню **F1**, нажать клавишу «0». Появится изображение.



Где **d1** означает подпункт меню, а цифры, стоящие перед ней, количество изменений режимов работы ТРК.

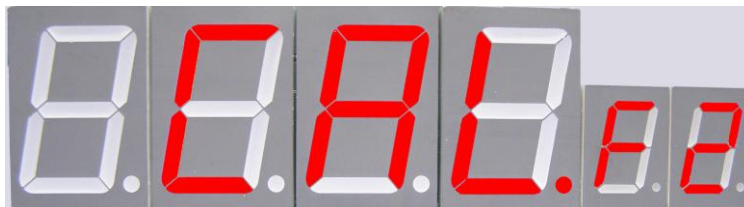
➤ **F2** режим электронной калибровки ТРК.

Для входа в этот пункт меню необходимо нажать клавишу «↑» или клавишу «↓» на клавиатуре ТРК.

Появится изображение



Для электронной корректировки дозы налива ТРК необходимо снять на ТРК раздаточный кран, вставить топливораздаточный кран в мерную емкость, приложить чип-ключ к его контактам на ТРК и нажать два раза клавишу "#", появится надпись "CAL"



через 4 секунды включиться насос ТРК, налить в мерную емкость необходимый объем топлива и повесить топливораздаточный кран на место. После этого, нажимая клавиши с цифрами, установить на табло ТРК налитую величину топлива в мерной емкости, чтобы подтвердить калибровку необходимо два раза нажать клавишу "#", ТРК запомнит значение объема топлива, налитого в мерную емкость.

➤ **b2** режим просмотра счетчика электронных калибровок ТРК

Чтобы просмотреть объем топлива, пролитого при калибровках, необходимо, находясь в режиме **F2** меню, нажать клавишу «0» клавиатуры ТРК и войти в режим «b2» меню.



Где **b2** означает подпункт меню, а цифры, стоящие перед **b2**, означают объем топлива в литрах, пролитого при калибровках.

➤ **F3** режим изменения сетевого адреса топливораздаточного крана ТРК (необходим при работе с системой управления). Значения сетевого адреса могут быть только кратные 5, начиная с 10 - го то есть 10, 15, 20, 25, 30 и т.д.

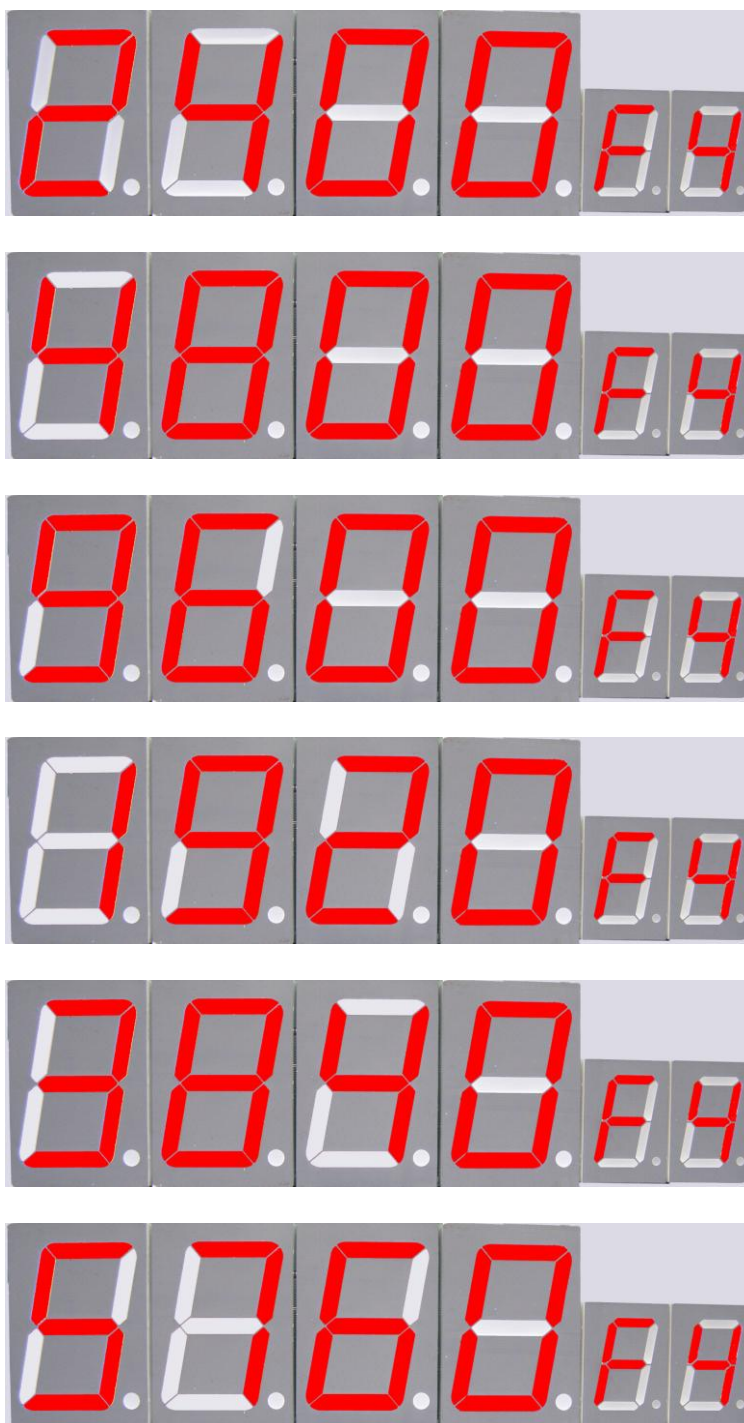


Цифра 10 на табло означает сетевой адрес топливораздаточного крана ТРК.

Для выбора другого адреса необходимо приложить чип-ключ к его контактам на ТРК и нажать клавишу «→» или «←» на клавиатуре ТРК.

Чтобы подтвердить изменение сетевого адреса необходимо два раза нажать клавишу "#", на клавиатуре ТРК.

- **F4** режим изменения скорости обмена данных (необходим при работе с системой управления). Программа поддерживает следующие скорости обмена данными 2400, 4800, 9600, 19200, 38400, 57600.



Для выбора другой скорости обмена данных необходимо приложить чип-ключ к его контактам на ТРК и нажать клавишу «→» или «←» на клавиатуре ТРК.

Чтобы подтвердить изменение скорости обмена данных необходимо два раза нажать клавишу "#", на клавиатуре ТРК.

- **F5** режим изменения количества импульсов датчика литров, соответствующих 1 литру топлива.



В данном примере 1 импульс датчика литров соответствует 0.01л. То есть 100 импульсов соответствуют 1 л.

Для выбора другого количества импульсов датчика литров необходимо приложить чип-ключ к его контактам на ТРК и нажать клавишу «→» или «←» на клавиатуре ТРК.

Чтобы подтвердить изменение количества импульсов датчика литров необходимо два раза нажать клавишу "#" на клавиатуре ТРК.

- **F6** режим изменения опережения включения замедления клапана отсечки топлива.



Цифры на табло показывают остаток топлива в импульсах которое необходимо пролить с замедлением.

Для выбора другого количества импульсов замедления необходимо приложить чип-ключ к его контактам на ТРК и нажать клавишу «→» или «←» на клавиатуре ТРК. (замедление работает только в режимах **2F1** и **4F1**).

Чтобы подтвердить изменение количества импульсов замедления необходимо два раза нажать клавишу "#" на клавиатуре ТРК.

- **F7** режим прописывания чип-ключей (ключей Далласа).



Чип-ключи прописываются в ТРК с правами «настройщика», «директора», «оператора».

- чип-ключ «Настройщик» имеет возможность осуществлять прописывание чип-ключей с любыми правами и изменять все настройки в меню ТРК.
- чип-ключ «директор» имеет возможность осуществлять прописывание чип-ключей с правами «директора», «оператора» и изменять все настройки в меню ТРК.
- чип-ключ «оператор» имеет возможность разблокировки клавиатуры и просмотра режимов меню без их изменения.

Для прописывания чип-ключей необходимо чип-ключ «настройщика» приложить к контактам на клавиатуре



После этого на табло появится надпись **bE F**



Нажимая клавиши «←» или «→» на клавиатуре ТРК, выбрать на табло « d » чип-ключ директора, если необходимо прописать чип-ключ с такими правами,



Или « 0 » чип-ключ оператора.



Цифры в начале табло 1-99 означают номер прописываемого ключа (каждый ключ имеет свой номер).

Далее необходимо прописываемый чип-ключ приложить к контактам клавиатуры. И подтвердить запись чип-ключа двукратным нажатием клавиши "#" на клавиатуре ТРК.

В ТРК имеется накопительный необнуляемый счетчик выданных литров.

Для вывода на табло значения накопительного необнуляемого счетчика необходимо поставить раздаточный кран в лоток ТРК и нажать красную кнопку, или же нажать зеленую кнопку и, удерживая её нажатой, нажать красную кнопку на ТРК, которой она укомплектована. На табло появится значение накопительного необнуляемого счетчика, если количество цифр накопительного необнуляемого счетчика превышает количество цифр табло, то вначале будет отображаться левая часть числа, а затем правая, то есть цифры на табло будут мигать и изменяться. Например, 15 и 6738 следует читать как 156738 литров.