

ООО «НПК «ШЕЛЬФ»



УТВЕРЖДАЮ

Директор

ООО «НПК ШЕЛЬФ»

/В.В. Ефанова

«15» января 2016 г.



**Колонки топливораздаточные**

**«ШЕЛЬФ...» X КЕД-0,25-X-X...**

**РУКОВОДСТВО ПО ЭКСПЛУАТАЦИИ**

**ШЕЛЬФ.00.010.2016 РЭ**



2019 г.

## Оглавление

Введение.....	3
1. Описание и работа.....	4
2. Использование по назначению .....	25
3. Техническое обслуживание.....	34
4. Текущий ремонт.....	38
5. Хранение.....	40
6. Транспортирование.....	40
7. Утилизация.....	40
Приложение А.....	42
Приложение Б.....	44
Приложение В.....	52
Приложение Г.....	56
Приложение Д.....	58
Лист регистрации изменений.....	60

Подп. и дата						Взам. инв. №						Инв. № дубл.						Подп. и дата					
							<b>ШЕЛЬФ.00.010.2016 РЭ</b>																
Инв. № подл.	<i>Ли</i>	<i>Изм.</i>	<i>№ докум.</i>	<i>Подп.</i>	<i>Дата</i>	Колонки топливораздаточные «ШЕЛЬФ...» Х КЕД-0,25-Х-Х...  Руководство по эксплуатации					<i>Лит</i>	<i>Лист</i>	<i>Листов</i>	ООО «НПК «ШЕЛЬФ»									
												2	61										
	<i>Разраб.</i>																						
	<i>Пров.</i>																						
	<i>Н. контр.</i>																						
<i>Утв.</i>																							

## Введение

Настоящее руководство по эксплуатации распространяется на колонки топливораздаточные (далее – колонки), предназначенные вычисления стоимости выданной дозы по предварительно заданной цене и суммарного учета объема выданного топлива, при его выдаче в топливные баки транспортных средств, а также в тару потребителя, и изготавливаемые по ТУ 4577-001-24261277-2015.

Климатическое исполнение колонок – У 1 по ГОСТ 15150.

Руководство по эксплуатации выполнено в соответствии с требованиями ГОСТ 2.601 «ЕСКД. Эксплуатационные документы» и ГОСТ 2.610 «ЕСКД. Правила выполнения эксплуатационных документов».

Руководство по эксплуатации разработано с учётом требований действующих российских нормативных документов, включая ТУ 4577-001-24261277-2015, ГОСТ 9018.

Руководство по эксплуатации предназначено для изучения назначения, устройства и функционирования вышеуказанных колонок.

Руководство по эксплуатации содержит сведения о конструкции, принципе действия, характеристиках колонок, их составных частей и указания, необходимые для правильной и безопасной эксплуатации, а именно: использования по назначению, технического обслуживания, текущего ремонта, проведения периодических испытаний, хранения и транспортирования, а также оценок их технического состояния при определении необходимости ремонта, а также сведения по утилизации колонок и их составных частей.

К обслуживанию колонок допускаются лица не моложе 18 лет, ознакомленные с настоящим руководством по эксплуатации, имеющие навыки обслуживания подобных технических устройств.

Соблюдение указанных в данном руководстве правил эксплуатации и ремонта гарантирует безотказную и долговечную работу колонок.

Организация – изготовитель колонок: ООО «НПК «ШЕЛЬФ». Адрес 346512, Ростовская область, город Шахты, ул. Наклонная, 5В.

Инв. № подл.	Подп. и дата					Лист
	Взам. инв. №					
Инв. № дубл.						
Подп. и дата						
Ли	Изм.	№ докум.	Подп.	Дат		

# 1 Описание и работа

## 1.1 Описание и работа изделия.

Колонки предназначены для измерения объёма топлива (бензин, керосин и дизтопливо) вязкостью от 0,55 до 40 мм<sup>2</sup>/с (от 0,55 до 40 сСт), вычисления стоимости выданной дозы по предварительно заданной цене и суммарного учета объема выданного топлива, при его выдаче в топливные баки транспортных средств, а также в тару потребителя.

## 1.2 Технические характеристики.

1.2.1 Технические характеристики колонок приведены в таблице 1.

Таблица 1 – Основные технические характеристики колонок,

Основные параметры и размеры	Нормированные значения для исполнений		
	«ШЕЛЬФ...»Х КЕД-50...	«ШЕЛЬФ...» Х КЕД-80...	«ШЕЛЬФ...» Х КЕД-130...
1 Номинальный расход топлива через один раздаточный рукав, л/мин	50±5	80±8	130±13
2 Наименьший расход, л/мин	5	8	13
3 Минимальная доза выдачи, л	2	10	10
4 длина раздаточного рукава, м, не менее	4		6
5 Количество раздаточных рукавов, шт	1-10		1
7 Установленная мощность электродвигателя привода насоса, кВА, не более	0,75	0,75	2x0,75

## 1.2.2 Метрологические характеристики колонок

-Пределы основной допускаемой основной относительной погрешности при измерении объема выданного топлива (для минимальной дозы выдачи), температура окружающей среды и топлива (20+5) <sup>0</sup> С, %:	± 0,25 (± 0,50)
-Пределы допускаемой дополнительной относительной погрешности при измерении объема выданного топлива (для минимальной дозы выдачи), вызванной изменением температуры окружающей среды и топлива (20+5) <sup>0</sup> С, в пределах рабочих условий, %	± 0,25 (± 0,50)

Подп. и дата  
 Взам. инв. №  
 Инв. № дубл.  
 Подп. и дата  
 Инв. № подл.

Ли	Изм.	№ докум.	Подп.	Дат
----	------	----------	-------	-----

-сходимость показаний при измерении объема выданного топлива (для минимальной дозы выдачи), %	0,25 (0,50)
Верхний предел показаний <sup>1</sup> указателя разового учета, не менее	
-выданного количества топлива, л	999999,99
-цены за 1 л, денежная единица	9999,99 <sup>2</sup>
-стоимости выданной дозы, денежная единица	999999,99 <sup>2</sup>
Верхний предел показаний <sup>1</sup> указателя разового учета, л	9999999999999999 <sup>3</sup>
Дискретность показаний <sup>1</sup> информации указателя:	
-разового учета, л	0,01
-суммарного учета, л	1,0
Параметры питания от сети переменного тока	
-номинальное значение напряжения питания, В	220, 380
-допускаемое отклонение значения напряжения питания, %	+10/-15
-частота, Гц	50±1

<sup>1</sup>-индикация может быть жидкокристаллической или светодиодной

<sup>2</sup>-в строках индикации цены и стоимости отпущенного топлива возможен перенос запятой в зависимости от денежной единицы страны, в которой будет эксплуатироваться колонка.

<sup>3</sup>-по желанию заказчика дополнительно может быть установлен отдельный счетчик суммарного объема отпущенного топлива с емкостью отсчетного устройства 9999999 л;

### 1.3 Условия эксплуатации:

- температура окружающего воздуха – от минус 40 до +50 °С;
- относительная влажность воздуха – до 100 %;
- условный проход всасывающего трубопровода – 40 мм;
- диаметр условного прохода раздаточного рукава – 20 мм;
- тонкость фильтрования – не более 60 мкм;
- максимальная мощность ТРК, не более 1,630 кВт;
- максимальная мощность ТРК без насосов, не более 0,15 кВт.

### 1.4 Показатели долговечности:

Ине. № подл.	Подп. и дата
Ине. № дубл.	Взам. инв. №
Ине. № инв.	Подп. и дата
Ине. № инв.	Подп. и дата

Ли	Изм.	№ докум.	Подп.	Дат
----	------	----------	-------	-----

- средняя наработка на отказ - не менее 7 000 часов;
- полный срок службы –12 лет.

### 1.5 Состав изделия.

Перечень составных частей колонок приведён в таблице 2.

Таблица 2 – Перечень основных составных частей колонок

Наименование составных частей	Количество составных частей				
	«ШЕЛЬФ...» 1(2)КЕД- 50(80;130)- 0,25-1-1	«ШЕЛЬФ...» 1(2)КЕД- 50(80)-0,25- 1-2	«ШЕЛЬФ...» 1(2)КЕД- 50(80)-0,25- 1-3	«ШЕЛЬФ...» 1(2)КЕД- 50(80)-0,25- 1-4	«ШЕЛЬФ...» 1(2)КЕД- 50(80)-0,25- 1-5
1. Электродвигатель	1 (1)	2 (2)	3 (3)	4 (4)	5 (5)
2. Насос-моноблок	1 (1)	2 (2)	3 (3)	4 (4)	5 (5)
3. Измеритель объёма	1 (2)	2 (4)	3 (6)	4 (8)	5 (10)
4. Электронно-счётный блок	1 (1)	1 (1)	1 (1)	1 (1)	1 (1)
5. Устройство индикации	2 (2)	2 (2)	2 (2)	2 (2)	2 (2)
6. Коробка распределительная	1 (1)	1 (1)	1 (1)	1 (1)	1 (1)
7. Датчик импульсов	1 (2)	2 (4)	3 (6)	4 (8)	5 (10)
8. Датчик положения	1 (2)	2 (4)	3 (6)	4 (8)	5 (10)
9. Шланг раздаточный с краном	1 (2)	2 (4)	3 (6)	4 (8)	5 (10)
10. Клапан электромагнитный	1 (2)	2 (4)	3 (6)	4 (8)	5 (10)

### 1.6 Устройство и работа.

1.6.1 Колонка состоит из следующих элементов:

- нижний корпус с гидравлической и электрической частью;
- верхний корпус с электронной частью и табло (головка электронная);
- шлангоприёмник;
- раздаточный шланг с раздаточным краном;
- рама колонки.

Подп. и дата  
 Взам. инв. №  
 Инв. № дубл.  
 Подп. и дата  
 Инв. № подл.

Ли	Изм.	№ докум.	Подп.	Дат
----	------	----------	-------	-----

1.6.2 На основной раме находится гидравлическая и электрическая часть, которая в свою очередь состоит, в зависимости от модификации и исполнения:

- от 1 до 5 насосов, центробежных, с лопастными элементами (самовсасывающим) с встроенным фильтром, обратным клапаном и отделителем газа;
- от 1 до 5 трёхфазных электродвигателей;
- от 1 до 10 четырёхпоршневых измерителей объёма.

Возможна комплектация ТРК без насосов, для работы с выносными насосами.

1.6.3 Шланговая часть состоит из от 1 до 10 раздаточных шлангов с автоматическими раздаточными кранами.

1.6.4 Электронная часть состоит из:

- электронно-счетного блока – для обработки импульсов поступающих от датчиков импульсов, вычисления объема отпущенного топлива и его стоимости, выдачи команд на управление колонкой, индикации отпущенного объема топлива, цены и стоимости;
- узла управления – для управления двигателем насоса, вентилями, сигнализацией, деблокирования и других функций управления.

1.6.5 Несущая конструкция колонки состоит из рамы, сваренной и свинченной из угловой стали.

1.6.6 Корпус колонки состоит из вертикальных стоек, и боковых дверей. Все двери оснащены замками.

1.6.7 Моноблок и измеритель объёма соединены между собой медным трубопроводом. Узлы электрооборудования подсоединяются к распределительной коробке с помощью кабелей, которые прокладываются и закрепляются на каркасе колонки. Подача электроэнергии на каждую колонку должна осуществляться через отдельный выключатель в силовом шкафу.

1.6.8 Принцип действия колонки следующий:

Инв. № подл.
Подп. и дата
Инв. № дубл.
Взам. инв. №
Подп. и дата
Инв. № подл.

После снятия раздаточного крана из держателя вмонтированный контакт датчика положения подает сигнал электронному блоку, который по команде оператора включает электродвигатель насоса.

Электродвигатель приводит в действие насос, служащий для подачи топлива. Вал четырёхпоршневого измерителя объёма соединён с электронным датчиком импульсов, который передаёт импульсы измеряемой величины к электронно-счетному блоку.

Насос засасывает топливо из ёмкости и подаёт его через фильтр в отделитель газов. После того, как возможно имевшиеся примеси газа и воздуха отделены, топливо под давлением подаётся в четырёхпоршневой измеритель объёма и через систему труб в раздаточный шланг. На конце раздаточного шланга находится раздаточный кран, в котором при помощи приводимого вручную рычага скорость потока топлива может быть изменена от 0 до максимального значения.

Если раздаточный кран будет подвешен в держатель, то встроенный там контакт датчика положения выключает электродвигатель насоса и заканчивается, таким образом, процесс заправки.

Связь между измерителем объёма и счётным устройством производится муфтой специальной.

Электронно-счетное устройство отсчитывает отмеренное количество топлива и подаёт сигнал на пульт дистанционного управления. По окончании заданной дозы отпуска топлива, колонка автоматически отключается.

Все ТРК в зависимости от их модификации могут быть оборудованы механической, электронной и комбинированной (механическая и электронная) калибровками, которые позволяют регулировать дозу в пределах 15%. В случае наличия электронной калибровки доступ к ней возможен согласно инструкции. Количество калибровок сохраняется в памяти ТРК и выводится на индикатор при каждой калибровке. Дополнительно ТРК могут комплектоваться системой рекуперации паров топлива.

### 1.7 Маркировка и пломбирование.

Ине. № подл.	Подп. и дата
Ине. № дубл.	Взам. инв. №
Подп. и дата	Подп. и дата

Ли	Изм.	№ докум.	Подп.	Дат
----	------	----------	-------	-----



1.7.1 На каркасе колонки закреплена маркировочная табличка, содержащая следующую информацию:

- товарный знак предприятия-изготовителя;
- условное обозначение колонки согласно техническим условиям;
- порядковый номер по системе нумерации предприятия-изготовителя;
- номинальное значение напряжение питающей сети;
- знак утверждения типа по ПР 50.2.107.
- год и месяц выпуска.

1.7.2 На отсчётном устройстве нанесены название или товарный знак производителя, единица измерения объема топлива, единицы цены и стоимости и основная погрешность.

1.7.3 На электрооборудовании, входящим в состав колонок, нанесена маркировка, содержащая:

– наименование и (или) обозначение низковольтного оборудования (тип, марка, модель);

- основные параметры и характеристики, влияющие на безопасность;
- наименование и (или) товарный знак изготовителя;
- наименование страны, где изготовлено низковольтное оборудование

1.7.4 Маркировка транспортной тары содержит сведения:

– условное обозначение колонки;

– манипуляционные знаки №1, №11, основные, дополнительные и информационные надписи по ГОСТ 14192.

1.7.5 Конструкция сборочных единиц, влияющих на метрологические показатели, предусматривает их пломбирование представителем Росстандарта после проверки метрологических характеристик на соответствие их техническим условиям на колонки. Пломбированию подлежат измеритель объёма, датчик импульсов и электронный блок. Расположение пломб отдельных элементов приведено в Приложении Д.

Подп. и дата
Взам. инв. №
Инв. № дубл.
Подп. и дата
Инв. № подл.

Ли	Изм.	№ докум.	Подп.	Дат
----	------	----------	-------	-----

## 1.8 Упаковка.

1.8.1 Колонки упаковываются в цельные деревянные ящики типа Ш-1 согласно ГОСТ 2991 или по согласованию с заказчиком устанавливаются на деревянный поддон и упаковываются в гофрокартон по ГОСТ Р 52901 или оборачиваются двумя слоями полиэтиленовой пленки толщиной не менее 0,3 мм согласно ГОСТ 10354. Возможно упаковка в гофрокартон и полиэтиленовую пленку одновременно.

1.8.2 Положение колонки в таре при хранении и транспортировании – вертикальное.

1.8.3 Колонки перед упаковкой подвергают консервации. Внутренние полости узлов гидросистемы колонки консервируются согласно ГОСТ 9.014 для группы П-1 по варианту антикоррозионной защиты ВЗ-2.

## 1.9 Описание и работа основных частей изделия.

1.9.1 Под действием разрежения, создаваемого насосом моноблока, топливо из резервуара поступает в насос. Насос подает топливо через газоотделитель в измеритель объёма. Отмеренное измерителем объёма топливо направляется через клапан долива, индикатор, и раздаточный кран в бак потребителя.

Ротор насоса моноблока приводится во вращение электродвигателем через клиноременную передачу.

Вращательное движение кривошип измерителя объёма передаёт на датчик импульсов, из которого импульсы подаются в электронно-счетный блок.

Насос-моноблок состоит из следующих основных составных частей:

- фильтра тонкой очистки;
- ротора насоса;
- клапана редуционного;
- газоотделителя;
- поплавка;
- клапана отсечного;

Инв. № подл.	Подп. и дата	Инв. № дубл.	Взам. инв. №	Подп. и дата	Ли	Изм.	№ докум.	Подп.	Дат	ШЕЛЬФ.00.010.2016 РЭ	Лист
											10

- клапана обратного.

Фильтр предназначен для очистки топлива от частиц механических примесей, размер которых превышает 60 мкм. Фильтрующий элемент выполнен из бронзовой сетки.

Ротор насоса при вращении за счёт перемещающихся в нём лопастей перекачивает из всасывающей полости в нагнетательную.

Клапаном редуционным регулируется давление в нагнетательной полости насоса и расход колонки. При повороте регулировочного винта по часовой стрелке давление в нагнетательной полости увеличивается, против часовой стрелки – уменьшается. При закрытом раздаточном кране редуционный клапан обеспечивает перепуск топлива из нагнетательной полости во всасывающую полость насоса.

Газоотделитель служит для отделения воздуха и паров топлива. При поступлении топлива в газоотделитель скорость потока резко снижается из-за увеличения проходного сечения, в результате чего из топлива выделяются воздух и пары, которые через отверстие отводятся в поплавковую камеру.

Пары и воздух из поплавковой камеры через трубку выходят в атмосферу, а топливо, по мере накопления, поднимает поплавок, который открывает отверстие, через которое топливо уходит в фильтр.

Клапан отсечной предназначен для удержания топлива в раздаточной системе (измеритель объёма топлива, клапан долива и напорный рукав) при неработающей колонке.

1.9.2 Измеритель объёма предназначен для измерения объёма топлива, проходящего через одну раздаточную линию колонки.

Он представляет собой четырёхцилиндровый гидравлический измеритель, цилиндры которого отлиты в одном корпусе.

В цилиндрах размещены шатуны с поршнями и уплотняющими манжетами.

Подп. и дата
Взам. инв. №
Инв. № дубл.
Подп. и дата
Инв. № подл.

Ли	Изм.	№ докум.	Подп.	Дат
----	------	----------	-------	-----

Поток топлива с помощью бегунка направляется поочередно в каждый из цилиндров, перемещая поршни из одного крайнего положения в другое. Поступательное движение шатунов с поршнями преобразуется во вращательное движение кривошипа.

За один оборот кривошипа через измерительные цилиндры проходит объём топлива, равный объёму четырёх цилиндров. Рабочий объём каждого цилиндра равен 0,125, а выдаваемый объём топлива за один полный оборот кривошипа равен 0,500 л.

Вращательное движение кривошипа передаётся на оптоэлектрический датчик импульсов.

Одна пара поршней имеет возможность некоторого свободного хода за счёт зазора между кривошипом и калибровочным шатуном. Ход этих поршней регулируется винтами лимба, благодаря чему имеется возможность изменять объём топлива.

В лимбе имеется 21 отверстие, в одно из которых вставляется блокировочный стержень, а конец его выходит из двух отверстий на регулировочной крышке. Такая конструкция позволяет перемещать лимб на половину шага между отверстиями лимба.

Поворот лимба по часовой стрелке уменьшает объём выдачи, а против часовой стрелки – увеличивает объём выдачи.

При повороте лимба на одно отверстие объём выдаваемого топлива изменится примерно на 4 кубических см при выдаче 10-литровой дозы.

После проведения регулировки стержень пломбируется через находящееся в нем отверстие.

1.9.3 Клапан долива предназначен для снижения расхода топлива перед окончанием выдачи дозы.

При выключенной колонке мембрана под действием пружины закрывает проход топлива к раздаточному крану.

При пуске колонки на верхнюю и нижнюю катушки подаётся напряжение, верхний и нижний сердечники перемещаются вверх. Под действием давления

Инв. № подл.	Подп. и дата
	Взам. инв. №
Инв. № дубл.	Подп. и дата
	Инв. № дубл.

Ли	Изм.	№ докум.	Подп.	Дат
----	------	----------	-------	-----

топлива поднимается мембрана и топливо из измерителя объема перетекает через трубопровод в раздаточный шланг, обеспечивая нормальный расход топлива.

Перед окончанием выдачи топлива выключается напряжение на нижнюю катушку, нижний сердечник под действием пружины опускается вниз. Давление возрастает, вследствие чего мембрана опускается и закрывает проход, через который шел основной поток топлива. Теперь топливо через отверстие в мембране поступает в трубопровод, обеспечивая малый расход топлива.

После прекращения выдачи дозы топлива выключается напряжение на верхнюю катушку, сердечник верхний под действием пружины опускается вниз. Поступление топлива полностью прекращается.

1.9.4 Кран раздаточный с раздаточным шлангом предназначен для подачи топлива в заправочные ёмкости транспортных средств.

Раздаточный кран (пистолет) – это автоматический пистолет.

Правильное рабочее положение пистолета – выпускное отверстие направлено вниз. Пистолет – это выпускной клапан со спусковым рычагом, позволяющим вручную закрывать и открывать клапан, отсекающий протекание топлива. В пистолете установлен автоматический обратный клапан, открываемый сверхдавлением, предохраняющий от вытекания топлива из системы при открытом отсекающим клапане (вручную) и неработающей колонке.

Автоматические функции раздаточного крана это:

- автоматическая блокировка вытекающего топлива при погружении наконечника пистолета в топливо, что предохраняет от перелива топливных баков транспортных средств;
- автоматическая блокировка вытекания топлива при неправильном положении пистолета (наконечник направлен вверх)

Раздаточный шланг состоит из закреплённого с помощью ткани электропроводящего резинового шланга, и в связи с этим раздаточный кран не требует дополнительного заземления. В случае замены шланга на другой, не имеющий внутреннего антистатического слоя, раздаточный кран необходимо заземлить.

Подп. и дата
Взам. инв. №
Инв. № дубл.
Подп. и дата
Инв. № подл.

Ли	Изм.	№ докум.	Подп.	Дат
----	------	----------	-------	-----

Коробка распределительная служит для соединения и разветвления силовых кабелей и цепей постоянного и переменного тока в стационарных установках взрывоопасных зон помещений и наружных установок согласно «Правилам технической эксплуатации электроустановок потребителей».

#### 1.9.5 Головка электронная.

Головка электронная состоит из шкафа, электронно-счётного блока и двух панелей (дверец).

Электронно-счётный блок колонки состоит из следующих модулей:

- микроконтроллерного модуля управления;
- клавиатурного модуля;
- силового модуля;
- двух ЖКИ (жидко - кристаллических индикаторных) модулей отображения информации:

Все межблочные соединения выполнены при помощи разъёмов с защёлками.

Микроконтроллерный блок управления обеспечивает полное управление всей колонкой и отслеживает состояние всех питающих силовых цепей. При падении любого (или всех) фазных питающих напряжений ниже 160В относительно нейтрали, микроконтроллерный блок управления принимает сигнал с силового блока об аварийном отключении энергии и принудительно прекращает работу топливных агрегатов, сохраняя при этом текущие наработанные показания в энергозависимой памяти.

#### 1.10 Взрывозащищенное электрооборудование колонок.

1.10.1 Взрывоопасные условия и перечень взрывозащищенного электрооборудования.

Инв. № подл.	Подп. и дата
Инв. № дубл.	Взам. инв. №
Подп. и дата	

Ли	Изм.	№ докум.	Подп.	Дат
----	------	----------	-------	-----

Внутреннее пространство колонок и внешнее пространство вокруг колонок являются взрывоопасными зонами, классы и размеры которых приведены в приложении В.

Внутреннее пространство головки электронной (блока индикации и управления колонок) является невзрывоопасной зоной благодаря принятым конструктивным мерам, а именно:

- корпус головки электронной имеет степень защиты от внешних воздействий IP54 согласно ГОСТ 14254;

- головка электронная отделена от основного отделения колонки свободно вентилируемым пространством, при этом уплотнение кабелей, выводимых из основного отделения колонки, и вводимых в головку осуществляется с помощью кабельных вводов со степенью защиты от внешних воздействий IP54 (см. Приложение В);

- головка электронная отделена от боковых стоек колонки сплошными стенками, а болтовые крепежные элементы, с помощью которых корпус головки крепится к стойкам, уплотнены силиконовым герметиком.

Электрооборудование колонок, установленное во взрывоопасной зоне, является взрывозащищенным, и соответствует взрывоопасным условиям эксплуатации, а именно: взрывоопасная зона класса В1 согласно «Правилам устройства электроустановок».

Перечень взрывозащищенного электрооборудования, применяемого в составе колонок, приведен в таблице 3.

Таблица 3 – Перечень взрывозащищенного оборудования

Наименование электрооборудования	Обозначение типа	Маркировка взрывозащиты по ГОСТ 12.2.020	Фирма-изготовитель
Коробки распределительные	КРВ-6-Ехе	1ЕхеПТ5 Х	ООО „НПК „Шельф”
Коробки распределительные	КРВ-6-Ехd	1ЕхdПВТ5 Х	ООО „НПК „Шельф”
Датчики импульсов	ДИФВ-2	1ЕхdПВТ5	ООО „НПК „Шельф”

Инв. № подл.    Подп. и дата    Инв. № дубл.    Взам. инв. №    Подп. и дата    Инв. № подл.

Ли	Изм.	№ докум.	Подп.	Дат
----	------	----------	-------	-----

Продолжение таблицы 3

Наименование электрооборудования	Обозначение типа	Маркировка взрывозащиты по ГОСТ 12.2.020	Фирма-изготовитель
Датчики положения	ДПВ-1	1ExsПТ6 X	ООО „НПК „Шельф”,
Клапаны электромагнитные	dSF-20, dSF-25	1ExdПВТ4	Wenzhoushi Pneumatic Elements Factory
Электродвигатели	YB2-112M-4	1ExdПВТ4 X	Wenzhou Nanyang Explosion-Proof Motor Co., Ltd.
Электродвигатели	YBJY80M2-4	1ExdПВТ4 X	Shanghai Hengde Explosion Proof Motor Co., LTD

1.10.2 Обеспечение взрывозащищенности электрооборудования колонок.

1.10.2.1 Коробки распределительные КРВ-6

Коробки имеют уровень взрывозащиты «взрывобезопасный» (1) по ГОСТ 12.2.020, коробки типа КРВ-6-Ехе выполнены с видом взрывозащиты «защита вида «е» по ГОСТ 22782.7, маркировка взрывозащиты 1ЕхеПТ5 X, а коробки типа КРВ-6-Ехd - с видом взрывозащиты «взрывонепроницаемая оболочка «d» по ГОСТ 22782.6, маркировка взрывозащиты 1ExdПВТ5 X. Отличие коробок заключается в том, что в коробках типа КРВ-6-Ехе применяются взрывозащищенные (ЕхеП) блоки контактных зажимов, а в коробках типа КРВ-6-Ехd – общепромышленные контактные зажимы.

Требования к эксплуатации коробок КРВ-6-Ехе и КРВ-6-Ехd приведены в руководстве по эксплуатации ШЕЛ 685554.001 РЭ.

Взрывозащищенность коробок КРВ-6-Ехе достигается следующими мерами и средствами:

а) заключением неизолированных токоведущих частей в оболочку, имеющую высокую степень механической прочности по ГОСТ 22782.0 и степень защиты IP54 по ГОСТ 14254;

б) конструкцией кабельных вводных устройств, обеспечивающих надёжное уплотнение вводимых кабелей. Невозможность выдёргивания кабеля обеспечена применением крепежных устройств в системе его прокладки.

Подп. и дата
Взам. инв. №
Инв. № дубл.
Подп. и дата
Инв. № подл.

Ли	Изм.	№ докум.	Подп.	Дат
----	------	----------	-------	-----



в) конструкцией электрических контактных зажимов, которые соответствуют ГОСТ 10434 и ГОСТ 22782.7: применяются безрезьбовые контактные зажимы, исключается передача контактного давления через электроизоляционный материал, применяется трекингостойкий материал для изоляционных частей, пути утечки и электрические зазоры превышают нормируемые значения в соответствии с группой трекингостойкости изоляционного материала;

г) ограничением температуры внутренних частей и наружной поверхности оболочки коробки, которая не превышает 100<sup>0</sup>С, и соответствует ГОСТ 22782.0 для электрооборудования температурного класса Т5 с учетом максимальной температуры окружающей среды;

д) наличием на крышке коробки маркировки взрывозащиты 1ExeПТ5 Х;

е) выполнением особых условий монтажа и/или эксплуатации, о которых указывает знак «Х» в маркировке взрывозащиты.

Взрывозащищённость коробок КРВ-6-Exd достигается следующими мерами и средствами:

а) заключением неизолированных токоведущих частей во взрывонепроницаемую оболочку согласно ГОСТ 22782.6, которая выдерживает давление взрыва и исключает передачу взрыва в окружающую взрывоопасную среду, имеет высокую степень механической прочности по ГОСТ 22782.0 и степень защиты IP54 по ГОСТ 14254;

б) взрывонепроницаемость оболочек обеспечивается применением щелевой взрывозащиты (параметры взрывонепроницаемых соединений приведены в таблице 4);

в) конструкцией кабельных вводных устройств, обеспечивающих герметичное и надёжное уплотнение вводимых кабелей. Невозможность выдёргивания кабеля обеспечена применением крепежных устройств в системе его прокладки. Высота уплотнительных колец в сжатом состоянии превышает 12,5 мм;

Подп. и дата
Взам. инв. №
Инв. № дубл.
Подп. и дата
Инв. № подл.

Ли	Изм.	№ докум.	Подп.	Дат
----	------	----------	-------	-----

г) ограничением температуры наружной поверхности оболочки коробки, которая не превышает 100<sup>0</sup>С, и соответствует ГОСТ 22782.0 для электрооборудования температурного класса Т5 с учетом максимальной температуры окружающей среды;

д) наличием на крышке коробки маркировки взрывозащиты 1ExdIIВТ5 Х;

е) выполнением особых условий монтажа и/или эксплуатации, о которых указывает знак «Х» в маркировке взрывозащиты.

Особые условия монтажа и/или эксплуатации заключаются в следующем:

– в системе прокладки кабелей, вводимых в коробки КРВ-6-Ехе и КРВ-6-Exd, должны быть предусмотрены фиксирующие устройства для разгрузки жил кабеля от растягивающих и скручивающих усилий;

– неиспользуемые кабельные вводы должны быть надежно заглушены с помощью заглушек (металлических дисков соответствующего диаметра), входящих в комплект коробок.

Таблица 4 – Параметры взрывонепроницаемых соединений коробок КРВ-6-Exd

Наименование сопрягаемых деталей	Вид соединения	Параметры соединений
Крышка – корпус коробки	плоское	ширина щели $W_1 \leq 0,2$ мм длина щели $L_1 \geq 12,5$ мм длина щели $L_2 \geq 8$ мм
$W_1$ - ширина щели плоского соединения $L_1$ – длина щели $L_2$ - длина щели до отверстия		

1.10.2.2 Датчики импульсов ДИФВ-2 и клапаны электромагнитные dSF-20, dSF-25.

Изделия имеют уровень взрывозащиты «взрывобезопасный» (1) по ГОСТ 12.2.020 с видом взрывозащиты «взрывонепроницаемая оболочка» по ГОСТ 22782.6 и маркировки взрывозащиты согласно Таблице 4.

Уровень и вид взрывозащиты указанного электрооборудования обеспечиваются следующими мерами и средствами:

а) токоведущие части заключены во взрывонепроницаемые оболочки по ГОСТ 22782.6, которые выдерживают давление взрыва и исключают передачу

Инв. № подл. Подп. и дата Инв. № дубл. Инв. № инв. № Взам. инв. № Подп. и дата

Ли	Изм.	№ докум.	Подп.	Дат
----	------	----------	-------	-----

взрыва в окружающую взрывоопасную среду, имеют высокую степень механической прочности по ГОСТ 22782.0;

б) степень защиты оболочек составляет не менее IP54 по ГОСТ 14254;

в) взрывонепроницаемость оболочек обеспечивается применением щелевой взрывозащиты (параметры взрывонепроницаемых соединений приведены в таблицах 5, 6);

г) взрывонепроницаемость ввода кабеля достигается путем его уплотнения эластичным резиновым кольцом, либо с помощью компаунда;

д) на предприятии-изготовителе взрывонепроницаемые оболочки подвергаются испытаниям на взрывоустойчивость;

е) температура нагрева наружных поверхностей оболочек не превышает допустимой по ГОСТ 22782.0 для установленных температурных классов с учётом максимальной температуры окружающей среды;

Таблица 5 – Параметры взрывонепроницаемых соединений датчика импульсов ДИФВ-2

№	Наименование сопрягаемых деталей	Вид соединения	Параметры соединений
1	Корпус – крышка	цилиндрическое неподвижное	ширина щели $W_d \leq 0,2$ мм длина щели $L_1 \geq 6,0$ мм
2	Корпус – втулка валика	прессовое цилиндрическое	длина щели $L_1 \geq 6,0$ мм
3	Валик - втулка	цилиндрическое подвижное	ширина щели $W_d \leq 0,3$ мм длина щели $L_1 \geq 6,0$ мм

$W_d$  – ширина щели цилиндрического соединения  
 $L_1$  – длина щели

Таблица 6 – Параметры взрывонепроницаемых соединений клапанов dSF-20, dSF-25

№	Наименование сопрягаемых деталей	Вид соединения	Параметры соединений
1	Корпус – основание	цилиндрическое	ширина щели $W_d \leq 0,2$ мм длина щели $L_1 \geq 6,0$ мм

Подп. и дата  
 Взам. инв. №  
 Инв. № дубл.  
 Подп. и дата  
 Инв. № подл.

Ли	Изм.	№ докум.	Подп.	Дат
----	------	----------	-------	-----

$W_d$  – ширина щели цилиндрического соединения

$L_1$  – длина щели

### 1.10.2.3 Датчики положения ДПВ-1

Датчики положения имеют уровень взрывозащиты «взрывобезопасный» (1) по ГОСТ 12.2.020 с видом взрывозащиты «специальный» (s) по ГОСТ 22782.3 и маркировку взрывозащиты 1ExsIIТ6 X.

Требования к эксплуатации датчиков ДПВ-1 приведены в руководстве по эксплуатации ШЕЛ 20.00.00.000 РЭ.

Уровень и вид взрывозащиты датчика достигаются следующими мерами и средствами:

а) в электрической схеме датчика отсутствуют элементы с нормально искрящими частями;

б) подпайка проводов питающего кабеля осуществляется припоем с содержанием олова менее 40%;

в) каждый проводник в отдельности и все вместе помещены в изоляционные термоусаживающиеся трубки;

г) элемент Холла с подпаянными проводниками кабеля помещен в латунный кожух и залит в нем эпоксидным компаундом НТ-6302, заливка без трещин и воздушных пузырей;

д) диапазон рабочих температур эпоксидного компаунда НТ-6302 производства фирмы Shanghai Huitian New Chemical Material Co., Ltd. (КНР) составляет от минус 40<sup>0</sup>С до +90<sup>0</sup>С;

е) толщина заливки между внутренними частями датчика и: фторопластовым диском (толщиной более 1 мм) – более 1 мм, металлическим корпусом - более 1 мм, наружной поверхностью заливки – более 3 мм;

ж) степень защиты датчика от внешних воздействий окружающей среды не ниже IP65 по ГОСТ 14254 обеспечивается заливкой герметикой;

з) температура нагрева наружных поверхностей датчика не превышает допустимой ГОСТ 22782.0 для температурного класса электрооборудования Т6

Ине. № подл.	Подп. и дата
Ине. № дубл.	Взам. инв. №
Подп. и дата	
Ине. № подл.	

Ли	Изм.	№ докум.	Подп.	Дат
----	------	----------	-------	-----

(85°C) и рабочую температуру примененного герметика с учетом максимальной температуры окружающей среды;

и) на табличке, прикрепленной к кабелю в непосредственной близости от корпуса датчика, имеется маркировка взрывозащиты 1ExsIIТ6 X;

к) датчик в течение 1 минуты выдерживает без пробоя и поверхностных разрядов испытание на электрическую прочность напряжением 500 В переменного тока.

л) предписаны особые условия монтажа и/или эксплуатации, о которых указывает знак «X» в маркировке взрывозащиты;

Особые условия монтажа и/или эксплуатации датчиков ДПВ-1 заключаются в следующем:

– датчики имеют нормальную степень механической прочности, поэтому, на месте монтажа, должны быть предохранены от внешних воздействий защитным кожухом или конструктивными элементами технологических установок, в которых датчики применяются;

– датчики не имеют собственных средств заземления, поэтому должны устанавливаться внутри металлических заземленных корпусов технологических установок, в составе которых датчики применяются;

– датчики изготовлены с постоянно присоединенным кабелем, электрическое подсоединение которого должно осуществляться либо во взрывозащищенном электрооборудовании, либо за пределами взрывоопасных зон;

– электрические цепи датчиков должны быть оснащены соответствующими устройствами защиты от тока короткого замыкания. Разрывная мощность применяемых защитных устройств должна быть больше или равна максимальному ожидаемому току короткого замыкания.

#### 1.10.2.4 Электродвигатели типов YB2-112M-4, YBJY80M2-4

Электродвигатели имеют уровень взрывозащиты «взрывобезопасный» (1) по ГОСТ 12.2.020 с видом взрывозащиты «взрывонепроницаемая оболочка» по ГОСТ 22782.6 и маркировку взрывозащиты 1ExdIIВТ4 X.

Ине. № подл.	Подп. и дата
Ине. № дубл.	Взам. инв. №
Подп. и дата	

Ли	Изм.	№ докум.	Подп.	Дат
----	------	----------	-------	-----

Уровень и вид взрывозащиты электродвигателей обеспечиваются следующими мерами и средствами:

а) статор и вводное отделение заключены во взрывонепроницаемые оболочки по ГОСТ 22782.6, которые выдерживают давление взрыва и исключают передачу взрыва в окружающую взрывоопасную среду, имеют высокую степень механической прочности по ГОСТ 22782.0;

б) степень защиты оболочек электродвигателей - IP54 по ГОСТ 14254;

в) взрывонепроницаемость оболочек обеспечивается применением щелевой взрывозащиты (параметры взрывонепроницаемых соединений приведены в таблицах 7, 8);

г) на предприятии-изготовителе прочность каждой взрывонепроницаемой оболочки проверяется испытательным давлением;

д) температура нагрева наружных поверхностей оболочек не превышает допустимой по ГОСТ 22782.0 для электрооборудования температурного класса T4 (135°C) с учётом максимальной температуры окружающей среды;

е) на корпусе электродвигателя присутствует маркировка взрывозащиты 1ExdПВТ4 X;

ж) предписаны особые условия монтажа и/или эксплуатации, о которых указывает знак «X» в маркировке взрывозащиты.

Особые условия монтажа и/или эксплуатации заключаются в следующем:

Электродвигатели УВ2-112М-4: Крепежные элементы взрывонепроницаемой оболочки должны быть защищены от самоотвинчивания и механических повреждений, а также должны подвергаться периодическому осмотру. Доступ к ним должен быть возможен только для обученного персонала и с помощью специального инструмента.

Электродвигатели УВJY80M2-4: В виду того, что электродвигатели выпускаются с присоединенным отрезком кабеля, подключение кабеля к электрической сети должно производиться через взрывозащищенные соединительные ко-

Ине. № подл.	Подп. и дата
Ине. № дубл.	Взам. инв. №
Подп. и дата	

Ли	Изм.	№ докум.	Подп.	Дат
----	------	----------	-------	-----

робки, исполнение по взрывозащите которых соответствует классу взрывоопасной зоны, или за пределами взрывоопасной зоны. Не допускается также замена или демонтаж кабеля.

Таблица 7 – Параметры взрывонепроницаемых соединений электродвигателя УВ2-112М-4

№	Наименование сопрягаемых деталей	Вид соединения	Параметры соединений
1	Вал - передний / задний подшипниковый щит	цилиндрическое подвижное	ширина щели $W_d \leq 0,3$ мм длина щели $L_1 \geq 25$ мм
2	Корпус статора – передний / задний подшипниковый щит	цилиндрическое	ширина щели $W_d \leq 0,2$ мм длина щели $L_1 \geq 25$ мм
3	Вводная коробка – корпус статора	плоское	ширина щели $W_1 \leq 0,2$ мм длина щели $L_1 \geq 25$ мм длина щели $L_2 \geq 9$ мм
4	Крышка - корпус вводной коробки	плоскоцилиндрическое	ширина щели $W_1 \leq 0,2$ мм ширина щели $W_d \leq 0,2$ мм длина щели $L_1 \geq 12,5$ мм
5	Проходные изоляторы во вводной коробке (6 шт., М20х2)	резьбовое	длина соединения не менее 8 мм число ниток резьбы в зацеплении не менее 5 шт.

$W_1$  - ширина щели плоского соединения  
 $W_d$  – ширина щели цилиндрического соединения  
 $L_1$  – длина щели  
 $L_2$  - длина щели до отверстия

Таблица 8 – Параметры взрывонепроницаемых соединений электродвигателя УВJY80М2-4

Наименование сопрягаемых деталей	Вид соединения	Параметры соединений
Статор – передний подшипниковый щит	цилиндрическое	ширина щели $W_d=0,2$ мм (max) длина щели $L_1=12,5$ мм (min)
Вал - передний подшипниковый щит	цилиндрическое подвижное	ширина щели $W_d=0,3$ мм (max) длина щели $L_1=12,5$ мм (min)
Статор – задний подшипниковый щит	цилиндрическое	ширина щели $W_d=0,2$ мм (max) длина щели $L_1=12,5$ мм (min)
Вал - задний подшипниковый щит	цилиндрическое подвижное	ширина щели $W_d=0,3$ мм (max) длина щели $L_1=12,5$ мм (min)
Статор – панель с кабельным вводом	плоское	ширина щели $W_1=0,2$ мм (max) длина щели $L_1=12,5$ мм (min) длина щели до отверстия $L_2=8,0$ мм (min)

$W_1$  - ширина щели плоского соединения  
 $W_d$  – ширина щели цилиндрического соединения  
 $L_1$  – длина щели  
 $L_2$  - длина щели до отверстия

Инв. № подл.    Подп. и дата  
 Инв. № инв.    Взам. инв. №  
 Инв. № дубл.    Подп. и дата  
 Инв. № подл.    Подп. и дата

Ли	Изм.	№ докум.	Подп.	Дат
----	------	----------	-------	-----

1.10.3 Требования к взрывозащите при монтаже, эксплуатации и ремонте.

1.10.3.1 При монтаже и эксплуатации взрывозащищённого электрооборудования колонок необходимо руководствоваться:

- правилами технической эксплуатации электроустановок потребителей;
- инструкцией по монтажу электрооборудования силовых и осветительных сетей взрывоопасных зон (для организаций, входящих в состав ассоциации Росэлектромонтаж);
- руководствами по эксплуатации комплектующего электрооборудования;
- настоящим руководством по эксплуатации.

1.10.3.2 Перед монтажом колонок необходимо проверить соответствие данных (тип, предприятие–изготовитель, маркировка взрывозащиты), нанесенных на табличках электрооборудования, данным, указанным в таблице 4 настоящего руководства по эксплуатации, после чего провести внешний осмотр электрооборудования.

1.10.3.3 В процессе эксплуатации колонок взрывозащищенное электрооборудование должно подвергаться осмотрам в соответствии требованиями действующих нормативных документов.

1.10.3.4 При проведении внешних осмотров взрывозащищенного электрооборудования колонок следует обращать внимание на следующее:

- целостность оболочек электрооборудования и отсутствие механических повреждений;
- плотное прилегание деталей в соединениях частей оболочек электрооборудования;
- наличие всех крепежных элементов (болтов, гаек, шайб и т.д.) и их затяжку;
- наличие предупредительных надписей;

Подп. и дата
Взам. инв. №
Инв. № дубл.
Подп. и дата
Инв. № подл.

Ли	Изм.	№ докум.	Подп.	Дат



– наличие и состояние средств уплотнения, вводимых в оболочки электрооборудования кабелей;

– наличие заглушек в неиспользуемых вводных устройствах;

– наличие и состояние наружного заземления электрооборудования.

1.10.3.5 Эксплуатация электрооборудования с повреждениями и неисправностями категорически запрещается. Результаты осмотров должны быть документально зафиксированы в соответствии с требованиями нормативных документов.

## 2 Использование по назначению

### 2.1 Эксплуатационные ограничения

2.1.1 Запрещается работа колонки при закрытом раздаточном кране более 2 минут, т.к. это ведёт к перегреву насоса и электродвигателя и выходу их из строя.

2.1.2 При установке колонки в закрытом помещении необходимо паровоздушную смесь от поплавковой камеры насоса отводить в резервуар с топливом.

2.1.3 Эксплуатация колонки с превышением пределов основной погрешности категорически запрещена.

2.1.4 Запрещается отпуск топлива потребителю во время слива топлива в резервуар.

2.1.5 Во время грозы запрещается производить заправку, питание колонки должно быть отключено в силовом шкафу.

### 2.2 Требования безопасности при подготовке изделия к использованию.

2.2.1 Во время монтажа колонки должна быть обеспечена невозможность подачи электропитания на колонку.

2.2.2 Запрещается включать колонку при открытых крышках распределительной коробки и вводного отделения электродвигателя привода насоса.

Ине. № подл.	Подп. и дата
Ине. № дубл.	Взам. инв. №
Подп. и дата	

Ли	Изм.	№ докум.	Подп.	Дат
----	------	----------	-------	-----

2.2.3 Запрещается пуск колонки без выполнения всех требований, предъявляемых к монтажу.

2.2.4 Перед пуском колонки должны быть подготовлены средства пожаротушения (огнетушители, песок, лопаты и другой пожарный инвентарь).

2.2.5 К подготовке колонки и использованию допускаются лица, прошедшие инструктаж по технике безопасности по Правилам технической эксплуатации электроустановок потребителей, изучившие настоящее руководство по эксплуатации и имеющие квалификационную группу по безопасности не ниже третьей.

2.2.6 Монтаж колонки производится на открытой площадке или под навесом по проекту, утверждённому в установленном порядке, с соблюдением всех требований техники безопасности при монтаже и пуске ее в работу.

2.2.7 При отсутствии проекта на установку колонки, необходимо руководствоваться следующим: колонки должны устанавливаться друг от друга на расстоянии не менее 5 м, и не более 18 м от резервуара с топливом, при высоте вертикального участка всасывающего трубопровода не более 4 м.

2.2.8 Приёмный клапан, устанавливаемый в начале всасывающего трубопровода, должен располагаться на высоте не менее 200 мм от дна резервуара, во избежание забора отстоявшейся воды и загрязненных осадков.

2.2.9 Всасывающий трубопровод должен иметь минимальное количество изгибов и других местных сопротивлений.

2.2.10 При монтаже колонки следует учитывать, что длина всасывающего трубопровода протяженностью в 10 м создаёт потерю высоты всасывания насоса примерно в 1 м.

2.2.11 Колонка устанавливается на бетонную горизонтальную площадку (фундамент), в которой залита фундаментная рама, взятая из комплекта поставки.

2.2.12 В фундаменте предусматривается возможность подвода снизу трубопроводов:

- 1) всасывающих трубопроводов для топлива;

Подп. и дата
Взам. инв. №
Инв. № дубл.
Подп. и дата
Инв. № подл.

Ли	Изм.	№ докум.	Подп.	Дат
----	------	----------	-------	-----

2) трубопровода для прокладки силового кабеля;

3) трубопровода для прокладки контрольного.

2.2.13 Резервуар и всасывающий трубопровод должны быть тщательно промыты и опрессованы.

2.2.14 К месту монтажа колонка доставляется в заводской упаковке в вертикальном положении. На месте монтажа необходимо распаковать колонку, произвести внешний осмотр.

2.2.15 При внешнем осмотре проверить:

а. комплектность колонки и соответствие маркировки и номера на заводской табличке и в формуляре;

б. наличие эксплуатационной документации на колонку и её комплектующих изделий;

в. наличие маркировки взрывозащиты и предупредительных надписей на взрывозащищённом электрооборудовании колонки;

г. наличие и затяжку всех крепёжных элементов;

д. исправность кабельных вводных устройств;

е. наличие заземляющих устройств и знаков заземления;

ж. мегаометром на протяжении 2500 В проверить сопротивление изоляции силовых цепей относительно корпуса. Величина сопротивления должна быть не менее 20 Мом.

2.2.16 Перед монтажом расконсервирования не производится. Всасывающий трубопровод должен быть очищен от загрязнений и проверен на герметичность.

2.2.17 Колонку установить на фундамент, выставить её вертикально по отвесу и закрепить на фундаментной раме с помощью шайб и гаек, взятых из комплекта поставки.

2.2.18 Подсоединить всасывающий трубопровод к фланцу насоса.

2.2.19 Установить выключатель в закрытом помещении вне колонки.

2.2.20 Произвести подвод электропитания в распределительной коробке в соответствии со схемой электрической принципиальной (Приложение Г).

Подп. и дата
Взам. инв. №
Инв. № дубл.
Подп. и дата
Инв. № подл.

Ли	Изм.	№ докум.	Подп.	Дат
----	------	----------	-------	-----

2.2.21 Разделать проводимый к коробке кабель, длину разделки жил уточнить по месту, на концах жил зачистить изоляцию на длине 8-9 мм. Концы жил лудить припоем ПОС-61.

2.2.22 Уплотнить кабель во вводном устройстве коробки. Надёжность уплотнения проверить визуально с внутренней стороны, а также приложением осевого усилия на кабель, при этом перемещений не должно быть.

2.2.23 Колонку и электродвигатель заземлить путём подсоединения их наружных заземляющих зажимов к общему контуру заземления. Место контакта заземляющего провода с зажимом заземления должно быть тщательно зачищено (до металлического блеска) и предохранено от коррозии путём нанесения слоя консистентной смазки.

2.2.24 По окончании монтажа необходимо проверить:

а. сопротивление заземляющего устройства, которое должно быть не более 4 Ом;

б. величину сопротивления изоляции, которая должна быть не менее 20 МОм в холодном состоянии.

2.2.25 Заземляющие болты должны быть плотно затянуты и покрыты антикоррозийной смазкой.

2.2.26 Снимавшиеся при монтаже электропитания детали распределительной коробки должны быть установлены на место, при этом обращается внимание на наличие всех крепёжных элементов и полную их затяжку.

2.2.27 После монтажа колонки необходимо произвести её расконсервацию. Расконсервация гидросистемы колонки производится в процессе её пробных пусков в работу, при этом топливо, прошедшее через гидросистему, должно быть осмотрено на предмет наличия в нём консервационной смазки.

2.2.28 Запрещается отпускать топливо потребителю до полного удаления консервации из гидросистемы колонки.

2.2.29 Перед пуском колонки проверить натяжение приводного ремня. При этом прогиб ремня по центру должен быть 4...6 мм при усилии 10 Н. Затем произвести пробный пуск.

Инв. № подл	Подп. и дата
	Взам. инв. №
Инв. № дубл.	Подп. и дата
	Взам. инв. №

Ли	Изм.	№ докум.	Подп.	Дат
----	------	----------	-------	-----

### 2.3 Пробный пуск колонки.

При пробном пуске нужно проверить правильность функционирования всех составляющих узлов колонки, отсутствие подтекания или каплепадения топлива в узлах соединения гидросистемы.

При пробном пуске проверить правильность отпуска дозы топлива колонки с помощью образцовых мерников 2-го разряда ёмкостью 10, 20 и 50 л. Остальные технические требования при вводе колонки в эксплуатацию должны соответствовать приведенным в настоящем руководстве по эксплуатации.

### 2.4 Использование изделия.

2.4.1 Ежедневно перед началом работы необходимо проверить правильность отпуска топлива мерниками образцовыми 2-го разряда ёмкостью 10, 20 и 50 л. Погрешность отпуска топлива при этом не должна превышать + 0,25% от измеряемого объёма. Каждый мерник должен иметь свидетельство и клеймо Государственной проверки.

2.4.2 Перед началом отпуска топлива оператор обязан записать показания счётчика суммарного учёта.

2.4.3 Набор дозы отпуска и установление разрешения на включение колонки осуществляет оператор с помощью пульта дистанционного управления.

2.4.4 Заправка топливного бака транспортных средств осуществляется следующим образом:

- в горловину топливного бака вставляется раздаточный кран на защёлку и нажимается кнопка «Пуск»;
- включение колонки на налив топлива осуществляется с пульта управления, при этом автоматически происходит установка указателя разового учёта в положение «ноль»;
- по окончании выдачи заданной дозы топлива колонка автоматически отключается.

2.4.5 Контроль за количеством отпущенного топлива оператор осуществляет по пульту. Контроль за количеством отпущенного топлива потребитель ведёт по модулю отображения информации на колонке.

Подп. и дата
Взам. инв. №
Инв. № дубл.
Подп. и дата
Инв. № подл.

Ли	Изм.	№ докум.	Подп.	Дат

2.4.6 Контроль за работоспособностью колонки в процессе эксплуатации оператор осуществляет по времени налива из расчёта её производительности, т.е. номинальному расходу.

2.4.7 Аварийное отключение колонки от источника энергопитания производится с пульта управления оператором.

2.4.8 Конструкция раздаточного крана позволяет производить налив топлива в бак, не допуская перелива его через край горловины в случае задания дозы большей, чем вместимость бака.

2.4.9 ЗАПРЕЩАЕТСЯ эксплуатация раздаточного крана при неисправном устройстве автоматического отключения выдачи топлива его перелива через горловину заправляемой ёмкости.

2.4.10 Перечень возможных неисправностей при эксплуатации колонки приведён в таблице 9.

2.4.11 Движущиеся части лотков раздаточного крана рекомендуется обрабатывать влагоудаляющими составами (WD-40 и др.) не реже одного раза в месяц.

Таблица 9 - Перечень возможных неисправностей при эксплуатации колонки

Наименование неисправности, внешнее проявление	Вероятная причина	Способы устранения	Примечания
1. Ротор насоса вращается, но топливо насос не подает.	1.1. Отсутствие топлива в резервуаре. 1.2. Нарушена герметичность всасывающего трубопровода. 1.3. Предельный износ лопаток насоса 1.4. Неисправный приемный клапан. 1.5. Вал насоса вращается в противоположную сторону	1.1. Залить топливо. 1.2. Устранить негерметичность и опрессовать всасывающий трубопровод. 1.3. Вскрыть насос, произвести замену лопаток. 1.4. Снять приемный клапан, протереть его и промыть. 1.5. Устранить ошибку в подключении колонки.	
2. Расход колонки ниже номинального.	2.1. Засорен фильтр. 2.2. Неисправен предохранительно перепускной клапан насоса из-за засорения или ослабления пружины. 2.3. Засорена сетка в раздаточном кране. 2.4. См. п.1.3.	2.1. Промыть фильтр. 2.2. Промыть клапан, отрегулировать пружину.  2.3. Прочистить сетку, отсоединив раздаточный кран от рукава. 2.4. См. п. 1.3.	2.1. Слышен гул низкого тона.

Инв. № подл. Подп. и дата  
 Инв. № дубл. Подп. и дата  
 Взам. инв. № Подп. и дата

Ли	Изм.	№ докум.	Подп.	Дат
----	------	----------	-------	-----

Продолжение таблицы 9

Наименование неисправности, внешнее проявление	Вероятная причина	Способы устранения	Примечания
3. Наличие пузырьков воздуха в потоке топлива, наблюдаемого в индикаторном устройстве.	3.1. Нарушена герметичность всасывающей системы колонки. 3.2. Не работает система газоотделения. 3.3 Неполное прилегание иглы поплавка к седлу поплавковой камеры	3.1. Определить место и устранить негерметичность. 3.2. Снять трубку, отводящую газы из газоотделителя в поплавковую камеру и прочистить. 3.3. Вынуть поплавок из поплавковой камеры и устранить причину неплотного прилегания иглы к седлу.	
4. Основная погрешность колонки превышает допускаемую.	4.1 Нарушена регулировка (тарировка) измерителя объема нефтепродуктов.	4.1 Отрегулировать (оттарировать) измеритель объема нефтепродуктов.	Пломбируется после регулировки и делается запись в формуляре.
5. Основная погрешность колонки превышает допустимую (колонка передает, а измеритель объема не тарируется).	5.1. Износ манжет. 5.2. Выработка бегунка.	5.1. Заменить манжеты. 5.2. Притереть бегунок к корпусу.	
6. Отсчетное устройство не работает при работающем измерителе объема.	6.1. Сломан штифт муфты, соединяющий вал отсчетного устройства с валом измерителя объема.	6.1. Выяснить причину поломки и заменить штифт отсчетного устройства вследствие его загрязнения, наличия в нем конденсата.	Поломка может быть вызвана снятием счетного устройства и неправильной установкой.
7. Шум в подшипниках двигателя.	7.1. Износ подшипников. 7.2. Загрязнены подшипники.	7.1. Заменить подшипники. 7.2. Промыть и смазать подшипники (Литол).	Добавление смазки в узел подшипников производится при выполнении технических осмотров колонки или при ремонте.

Ине. № подл.	Подп. и дата
Ине. № инв. №	
Ине. № дубл.	
Ине. № подл.	
Ине. № подл.	

Ли	Изм.	№ докум.	Подп.	Дат
----	------	----------	-------	-----

Продолжение таблицы 9

Наименование неисправности, внешнее проявление	Вероятная причина	Способы устранения	Примечания
8. Электродвигатель колонки работает с перегрузкой (греется).	8.1. Напряжение в сети ниже допустимого. 8.2. Заедание подшипников насоса вследствие загрязнения или разрушения. 8.3. Засорен фильтр.	8.1. Выяснить причину падения напряжения и устранить ее. 8.2. Промыть и смазать подшипники насоса или заменить их. 8.3. Промыть фильтр.	
9. Электродвигатель работает с перегрузкой (греется).	9.1. Сильно затянута пружина предохранительного перепускного клапана насоса.	9.1. Ослабить затяжку пружины клапана.	
10. Подтекает топливо из раздаточного крана при закрытом раздаточном кране.	10.1. Заедание штока раздаточного крана 10.2 Засорился клапан раздаточного крана.	10.1 Разобрать кран, устранить заедание. 10.2 Разобрать кран, очистить клапан.	
11. Подтекает топливо из раздаточного крана при открытом кране и неработающей колонке.	11.1 См. п.10.2. 11.2 Ослаблена пружина отсечки клапана.	11.1 См. п. 10.2. 11.2 Заменить пружину.	
12. Двигатель гудит и не проворачивает вал насоса.	12.1 Обрыв фазы.	12.1 Проверить контакты в клеммной коробке и силовом шкафу.	
13. При выдаче топлива показания счетчика не соответствует показанию на пульте управления.	13.1 Не работает датчик импульсов.	13.1 Заменить датчик.	
14. Заклинивание ротора насоса.	14.1 См. п. 1.3.	14.1 См. п. 1.3.	

2.4.12 К обслуживанию колонок допускаются лица, имеющие допуск на право её эксплуатации. При эксплуатации колонок необходимо производить ежедневный технический уход.

Для этого необходимо произвести её осмотр на предмет подтекания топлива, целостности и сохранения пломб. Проверить погрешность отпуса топлива и раздаточного крана, счётных указателей и наличие защитных стёкол в индикаторе и блоке управления и индикации.

Не допускается пролив топлива в местах заправки.

Инв. № подл. Подп. и дата Инв. № дубл. Инв. № инв. № Подп. и дата

Ли	Изм.	№ докум.	Подп.	Дат
----	------	----------	-------	-----



2.4.13 В местах заправки ЗАПРЕЩАЕТСЯ курение, наличие искрящих установок, наличие неисправной электропроводки освещения, скопления обтирочного и другого легковоспламеняющегося материала. Ежемесячно проверять наличие средств пожаротушения. ОБЯЗАТЕЛЬНО возле каждой колонки должен быть ящик с песком.

2.4.14 При вводе в эксплуатацию; а также периодически в процессе эксплуатации в соответствии колонки должны подвергаться проверке по МИ 1864. «Колонки топливораздаточные. Методика проверки.»,

2.4.15 Категорически запрещена эксплуатация колонки с превышением допустимых пределов основной погрешности.

## 2.5 Действия персонала в экстремальных ситуациях

2.5.1 Экстремальными условиями при эксплуатации колонок являются:

- пролив топлива возле колонок в больших количествах;
- возгорание топлива.

2.5.2 Пролив топлива может возникнуть по причине:

- неисправности раздаточного крана, когда невозможно остановить вытекание топлива перекрытием крана;
- порывы раздаточного рукава или срыв его со штуцера индикаторного устройства колонки или со штуцера раздаточного крана.

2.5.3 При проливе топлива по вышеуказанным причинам необходимо СРОЧНО отключить электропитание колонки и принять меры к устранению причин пролива.

2.5.4 Место пролива должно быть ограждено и приняты меры к уборке разлитого топлива. Если возле колонки находится автомобиль, его необходимо откатить вручную без включения двигателя.

2.5.5 При частичном возгорании или пожаре необходимо срочно выключить электропитание колонки, вызвать пожарную команду и принять меры к тушению пожара.

2.5.6 Облитую бензином одежду необходимо срочно снять.

Инв. № подл	Подп. и дата
	Взам. инв. №
Инв. № дубл.	Подп. и дата
	Инв. № инв.

Ли	Изм.	№ докум.	Подп.	Дат
----	------	----------	-------	-----

2.5.7 Случайно пролитый бензин должен быть немедленно убран. Залитые бетонные и асфальтовые поверхности, настилы, оборудование и инструмент должны быть очищены и обезврежены. Обезвреживание производится раствором хлорной извести.

### 3 Техническое обслуживание

#### 3.1 Общие указания.

3.1.1 Целью технического обслуживания является выявление и предупреждение неисправностей колонки в процессе её эксплуатации.

3.1.2 К техническому обслуживанию колонки допускаются лица, прошедшие инструктаж по технике безопасности, изучившие настоящее руководство по эксплуатации, эксплуатационную документацию на её составные части и имеющие квалификационную группу по электробезопасности не ниже третьей.

3.1.3 Техническое обслуживание колонок должно осуществляться без вскрытия опломбированных узлов и механизмов, влияющих на метрологические характеристики.

3.1.4 В целях поддержания колонок в рабочем состоянии в течение всего срока их эксплуатации необходимо проводить следующие виды технического обслуживания:

- 1) ежедневный технический уход;
- 2) еженедельное обслуживание;
- 3) ежемесячное техобслуживание;
- 4) ежегодное профилактическое обслуживание.

3.1.5 При ежедневном техническом уходе за состоянием колонки должны быть выполнены следующие проверки:

- а. на отсутствие механических повреждений обшивки колонки и раздаточного крана;
- б. на целостность лампочек освещения табло;
- в. на отсутствие механических повреждений и трещин на внешней оболочке рукава, на стекле табло;

Инд. № дубл.	Взам. инв. №	Подп. и дата
Инд. № подл.	Подп. и дата	Инд. № подл.

Ли	Изм.	№ докум.	Подп.	Дат
----	------	----------	-------	-----

- г. на отсутствие подтекания топлива в гидравлической системе;
- д. состояние заземляющих устройств. Заземляющие зажимы должны быть затянуты, на них не должно быть ржавчины. При необходимости очистить их и смазать консистентной смазкой;
- е. на подвижность флажка лотков раздаточного крана, при заедании обрабатывать WD-40;
- ж. целостности и сохранности пломб.

3.1.6 При еженедельном техническом обслуживании выполняются работы в объёме ежедневного ухода, а также дополнительно проверяются:

- а. натяжение ремня между шкивами электродвигателя и насоса;
- б. целостность корпусов электрооборудования и оболочек электрических кабелей;
- в. наличие всех крепёжных элементов: болты, винты и гайки должны быть равномерно затянуты;
- г. производительность колонки.

После проведения проверок и устранения неисправностей колонка должна быть очищена от грязи, пыли, подтёков топлива и вымыта

3.1.7 При ежемесячном техническом обслуживании выполняются работы в объёме еженедельного техобслуживания и дополнительно проверяются:

- а. надёжность электрических соединений;
- б. крепление колонки к фундаменту;
- в. болтовые соединения деталей и сборочных единиц, при необходимости подтянуть;
- г. состояние фильтра предварительной очистки в насосном блоке: при засорении – очистить и промыть фильтр.

3.1.8 Ежегодное профилактическое обслуживание проводится в объёме ежемесячного техобслуживания и дополнительно к нему выполняются:

- а. проверка работоспособности колонки на всех режимах с определением величин отклонений и необходимости ремонта отдельных частей;
- б. определение вакуума во всасывающей магистрали.

Инв. № подл.	
Подп. и дата	
Инв. № дубл.	
Взам. инв. №	
Подп. и дата	
Инв. № инв.	

3.1.9 Все виды технического обслуживания колонок проводятся на месте их эксплуатации, без демонтажа.

3.1.10 Периодичность текущего ремонта устанавливается в зависимости от интенсивности и условий эксплуатации, но не реже одного раза в год.

3.1.11 Перечень работ при плановом текущем ремонте, а также периодичность проведения среднего ремонта и объём приводится в специальной ремонтной документации на колонки.

3.1.12 Техническое обслуживание составных частей колонок производится в соответствии с рекомендациями, приведёнными в эксплуатационной документации составных частей.

3.1.13 Техническое обслуживание и ремонт узлов, опломбированных органом Росстандарта, требующих полной и частичной разборки этих узлов со снятием пломб, проводится на предприятиях, имеющих поверочные средства по ГОСТ 8.400, организация и проведение проверки по МИ 1864.

3.1.14 Все сведения о проведенном техническом обслуживании колонки заносятся в формуляр.

### 3.2 Требования безопасности труда.

3.2.1 Перед началом проведения технического обслуживания колонку необходимо отключить от источника энергопитания.

3.2.2 При проведении операций технического обслуживания колонок необходимо соблюдать правила пожарной безопасности согласно инструкции, действующей на данной автозаправочной станции или заправочном пункте.

3.2.3 При разборке колонки на месте её эксплуатации необходимо слить топливо из гидросистемы с соблюдением требований по защите экологии, т.е. пролив топлива возле колонки строго запрещён.

3.2.4 Запрещается производить техническое обслуживание во время работы автозаправочной станции.

3.2.5 При выполнении работ по техническому обслуживанию должен использоваться только искробезопасный инструмент.

Ине. № подл.	Подп. и дата
Ине. № дубл.	Взам. инв. №
Подп. и дата	

Ли	Изм.	№ докум.	Подп.	Дат
----	------	----------	-------	-----

3.2.6 Запрещается пользоваться открытым огнём и электрическими нагревательными приборами для подогрева узлов колонок в зимнее время года.

3.2.7 Меры безопасности при техническом обслуживании составных частей колонок изложены в эксплуатационных документах на эти изделия.

### 3.3 Идентификация ПО, техническое освидетельствование, поверка.

#### 3.3.1 Идентификационные данные ПО.

Идентификационные признаки	Значение
1. Наименование ПО	ПО «Шельф»
2. Номер версии ПО	03.xx
3. Цифровой идентификатор	*
*Данные недоступны, так как данное ПО не может быть модифицировано, загружено или прочитано через какой-либо интерфейс после опломбирования	

Идентификация ПО происходит следующим образом: при запуске ГРК название и версия ПО на три секунды появляются на табло колонки.

3.3.2 При выпуске из производства, после ремонта, а также периодически в процессе эксплуатации и хранения колонки подвергаются поверке соответственно первичной и периодической на соответствие основной погрешности.

Кроме первичной и периодической поверок, колонки могут подвергаться внеочередной инспекционной и экспертной поверке.

3.3.3 В некоторых модификациях ТРК предусмотрена возможность электронной юстировки. Количество проведенных юстировок фиксируется в необнуляемой памяти процессора. Информация по количеству юстировок выводится на электронное табло. Подробнее в инструкции по управлению ТРК «Шельф».

3.3.4 Внеочередная поверка колонок производится при эксплуатации и хранении при:

- необходимости удостовериться в пригодности к применению;
- повреждении поверительного клейма, пломбы или утере свидетельства о поверке;
- вводе колонок в эксплуатацию после длительного хранения (более одного межповерочного интервала);
- продаже (отправке) потребителю колонок, не реализованных по истечению срока равного половине межповерочных интервалов.

3.3.5 Поверка колонок осуществляется органом Росстандарта в соответствии с методикой проверки МИ 1864. Межповерочный интервал периодической поверки устанавливает Росстандарт. Для колонок этот интервал составляет 1 год.

3.3.6 При проведении периодической поверки колонки данные поверки заносятся в формуляр.

Инв. № подл. Подп. и дата. Инв. № дубл. Взам. инв. № Подп. и дата. Инв. № подл.

Ли	Изм.	№ докум.	Подп.	Дат
----	------	----------	-------	-----

3.3.7 При выпуске из производства, вводе в эксплуатацию, после ремонта, а также периодически в процессе эксплуатации колонки должны подвергаться проверке по методике МИ 1864.

## 4 Текущий ремонт

### 4.1 Текущий ремонт изделия.

4.1.1 Текущий ремонт колонок производится персоналом, имеющим соответствующую квалификацию по ремонту колонок.

4.1.2 При проведении текущего ремонта необходимо строго соблюдать технику безопасности, действующей на данной автозаправочной станции или заправочном пункте.

4.1.3 Указания “Поиск неисправностей” и “Устранение неисправностей” следует выполнять в соответствии с таблицей 9 настоящего руководства по эксплуатации.

4.1.4 По проведению текущего ремонта узлов, опломбированных пломбами, следует проводить проверку колонок органом Росстандарта в соответствии с указаниями настоящего РЭ.

4.1.5 Текущий ремонт составных частей колонок, имеющих свою эксплуатационную документацию, производится в соответствии этой документации.

4.1.6 Ремонт колонок, как правило, производится путём ремонта отдельных частей без разборки всей колонки. Ремонт измерителя объёма, счётного устройства, электродвигателя привода насоса, насоса, датчика импульсов должен производиться в условиях специализированных ремонтных предприятий.

4.1.7 Все сведения о ремонтах колонки и её поверках заносятся в формуляр колонки.

### 4.2 Разборка и сборка изделия.

Подп. и дата	
Взам. инв. №	
Инв. № дубл.	
Подп. и дата	
Инв. № подл.	

Ли	Изм.	№ докум.	Подп.	Дат

4.2.1 Рекомендации по разработке колонки и её составных частей в настоящем руководстве по эксплуатации не приводятся, т.к. их конструкция позволяет определиться в порядке последовательности разборки и сборки.

4.2.2 При ремонте измерителя объёма разбирать узел золотника не рекомендуется (сборка узла золотника производится в специальном приспособлении). При сборке измерителя объёма обратить внимание на величину осевого перемещения коленчатого вала, она должна быть не более 0,5 мм.

4.2.3 Разборка насоса-моноблока производится частично при техническом обслуживании или полностью – при его ремонте. Частичная разборка производится с целью профилактических осмотров и при устранении отказов, связанных с нарушением работоспособности лопаток, клапанов, поплавка, при засорении отверстий в жиклёре и фильтре.

4.2.4 Полная разборка насоса-моноблока производится при ремонте с целью замены манжет, подшипников, фильтра и других деталей.

4.2.5 При сборке подшипники набить смазкой ЦИАТИМ-201 ГОСТ 6267 или ей равноценной. При установке ротора в корпус насоса проверить радиальный зазор, он должен быть не более 0,05 мм.

4.3 Требования безопасности при выполнении ремонтных работ.

4.3.1 Запрещается выполнение ремонтных работ во время работы колонок.

4.3.2 При выполнении ремонтных работ проверить исправность и готовность средств пожаротушения.

4.3.3 Перед началом проведения любых ремонтных работ колонка должна быть обесточена.

4.3.4 При необходимости разборки узлов гидросистемы колонки, предварительно слить топливо из гидросистемы.

4.3.5 При проведении ремонтных работ должен использоваться только искробезопасный инструмент.

Подп. и дата
Взам. инв. №
Инв. № дубл.
Подп. и дата
Инв. № подл.

Ли	Изм.	№ докум.	Подп.	Дат
----	------	----------	-------	-----

## 5 Хранение

5.1 Колонки хранить в упакованном виде в закрытых помещениях, под навесом при температурах от  $-50\text{ C}$  до  $+50\text{ C}$  и относительной влажности воздуха до 100%.

5.2 Хранение пульта дистанционного управления должно соответствовать условиям хранения согласно его паспорту.

5.3 Сведения о хранении заносятся в формуляр.

## 6 Транспортирование

6.1 Транспортирование колонок может осуществляться воздушным, железнодорожным, судоходным или автомобильным транспортом согласно правилам перевозки грузов, действующим на данном виде транспорта. Положение колонок при транспортировании – строго вертикальное.

6.2 Способ погрузки, размещение и крепление грузовых мест должны выполняться в соответствии с техническими условиями погрузки и крепления грузов на данном виде транспорта.

6.3 Перевозка колонок, погрузочные и разгрузочные работы должны производиться без резких толчков и ударов.

6.4 Колонки топливораздаточные должны быть закреплены в упаковке таким образом, чтобы исключалась возможность их перемещения при транспортировании.

6.5 Погрузка и разгрузка должна производиться в соответствии с ГОСТ 12.3.009.

## 7 Утилизация.

7.1 По истечению срока службы колонки топливораздаточные подлежат утилизации эксплуатирующей организацией. Перед утилизацией колонки

Подп. и дата
Взам. инв. №
Инв. № дубл.
Подп. и дата
Инв. № подл.

Ли	Изм.	№ докум.	Подп.	Дат



должны быть освобождены от загрязнений и смазки, что обеспечивает безопасное проведение работ.

7.2 По истечению срока службы колонки подлежат утилизации в соответствии с нормами, принятыми на предприятии, эксплуатирующем данное оборудование.

7.3 При подготовке к утилизации должны быть выполнены предусмотренные правилами и нормами мероприятия по охране труда, противопожарной безопасности и охране окружающей среды.

7.4 Металлические детали направляются на предприятия вторчермета.

Инв. № подл	Подп. и дата				Лист					
	Взам. инв. №									
Инв. № дубл.	Подп. и дата				41					
	Инв. инв. №									
<table border="1"> <tr> <td>Ли</td> <td>Изм.</td> <td>№ докум.</td> <td>Подп.</td> <td>Дат</td> </tr> </table>					Ли	Изм.	№ докум.	Подп.	Дат	ШЕЛЬФ.00.010.2016 РЭ
Ли	Изм.	№ докум.	Подп.	Дат						

## Приложение А

(справочное)

Перечень документов, на которые даны ссылки в руководстве по эксплуатации

Номер	Наименование
ГОСТ 2.601-2013	ЕСКД. Эксплуатационные документы
ГОСТ 2.610-2006	ЕСКД. Правила выполнения эксплуатационных документов
ГОСТ 8.400-2013	Государственная система обеспечения единства измерений. Мерники металлические эталонные. Методика поверки
ГОСТ 12.1.004-91	Система стандартов безопасности труда. Пожарная безопасность. Общие требования
ГОСТ 12.2.007.0-75	Система стандартов безопасности труда. Изделия электротехнические. Общие требования безопасности
ГОСТ 12.1.010-76	Система стандартов безопасности труда. Взрывобезопасность. Общие требования
ГОСТ 12.2.020-76	Система стандартов безопасности труда. Электрооборудование взрывозащищенное. Термины и определения. Классификация. Маркировка
ГОСТ 9018-89	Колонки топливораздаточные. Общие технические условия
ГОСТ 10434	Соединения контактные электрические. Классификация. Общие технические требования
ГОСТ 14192-96	Маркировка грузов
ГОСТ 14254-96	Степени защиты, обеспечиваемые оболочками (код IP)

Ине. № подл.	Подп. и дата
Ине. № дубл.	Взам. инв. №
Ине. № инв.	Подп. и дата

Ли	Изм.	№ докум.	Подп.	Дат
----	------	----------	-------	-----

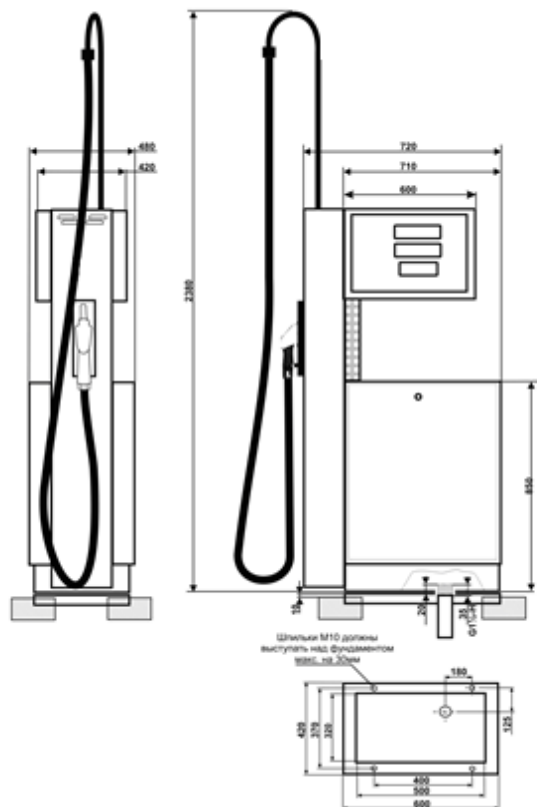
Номер	Наименование
ГОСТ 15150-69	Машины, приборы и другие технические изделия. Исполнения для различных климатических районов. Категории, условия эксплуатации, хранения и транспортирования в части воздействия климатических факторов внешней среды
ГОСТ 15171-78	Присадка АКОР-1. Технические условия
ГОСТ 21130-75	Изделия электротехнические. Зажимы заземляющие и знаки заземления. Конструкция и размеры
ГОСТ 22782.0-81	Электрооборудование взрывозащищенное. Общие технические требования и методы испытаний
ГОСТ 22782.3-77	Электрооборудование взрывозащищенное со специальным видом взрывозащиты. Технические требования и методы испытаний
ГОСТ 22782.6-81	Электрооборудование взрывозащищенное с видом взрывозащиты "взрывонепроницаемая оболочка". Технические требования и методы испытаний
ГОСТ 22782.7-81	Электрооборудование взрывозащищенное с защитой вида "е". Технические требования и методы испытаний
МИ 1864-88	Колонки топливораздаточные. Методика поверки
ПТЭ	Правилам технической эксплуатации электроустановок потребителей
ПУЭ	Правила устройства электроустановок

Инв. № подл.	Подп. и дата
Инв. № дубл.	Взам. инв. №
Инв. № подл.	Подп. и дата
Инв. № подл.	Подп. и дата

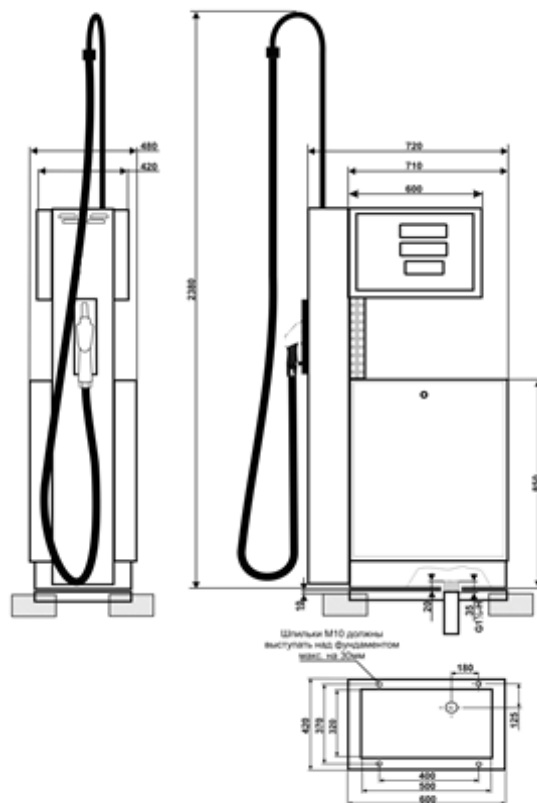
Ли	Изм.	№ докум.	Подп.	Дат
----	------	----------	-------	-----



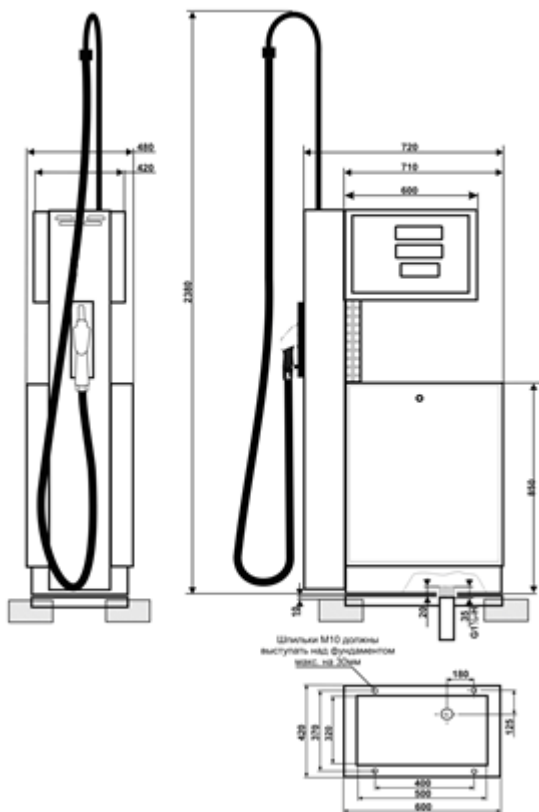
"ШЕЛЬФ 100" 1 КЕД-50(80)-0,25-2-1



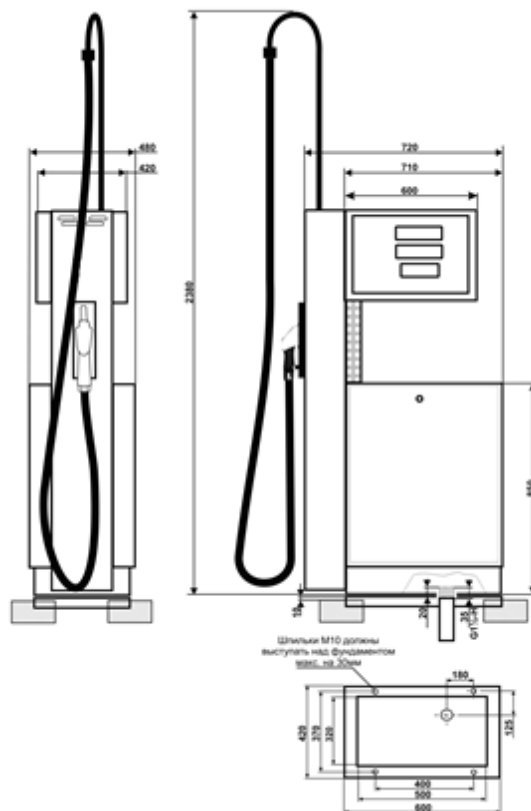
"ШЕЛЬФ 100" 1 КЕД-50(80)-0,25-1-1



"ШЕЛЬФ 100" 1 КЕД-50(80)-0,25-2-1



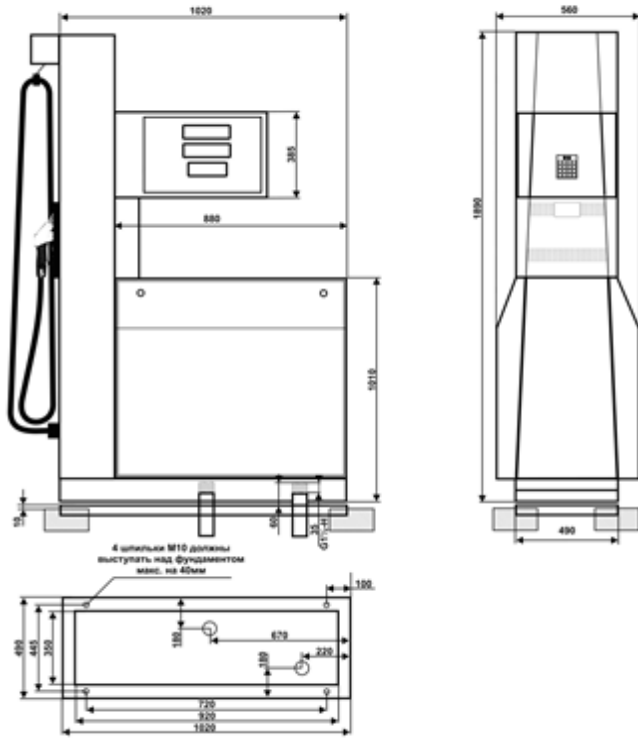
"ШЕЛЬФ 100" 1 КЕД-50(80)-0,25-1-1



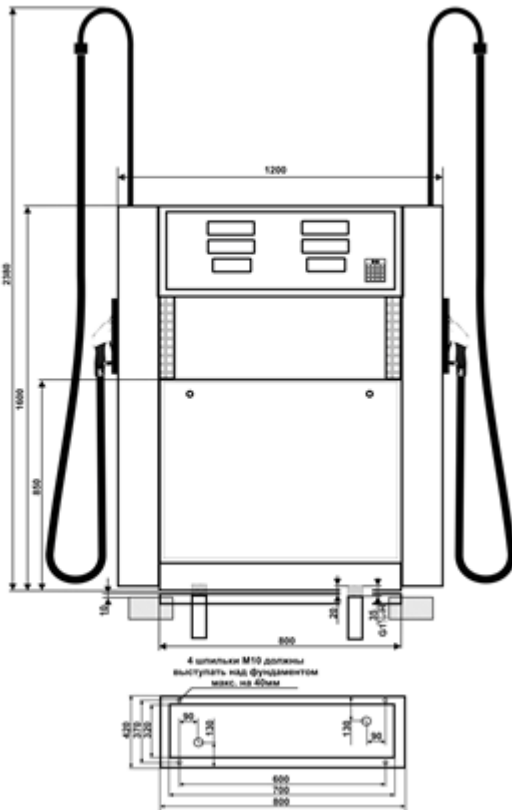
Инв. № подл.	Подп. и дата
	Взам. инв. №
Инв. № дубл.	Подп. и дата
	Инв. № подл.

Ли	Изм.	№ докум.	Подп.	Дат
----	------	----------	-------	-----

"ШЕЛЬФ 100" 1 КЕД-130-0,25-2-1



"ШЕЛЬФ 100" 2 КЕД-50(80)-0,25-2-2



Инв. № подл.	Подп. и дата
Инв. № дубл.	Взам. инв. №
Инв. № подл.	Подп. и дата
Инв. № подл.	Подп. и дата

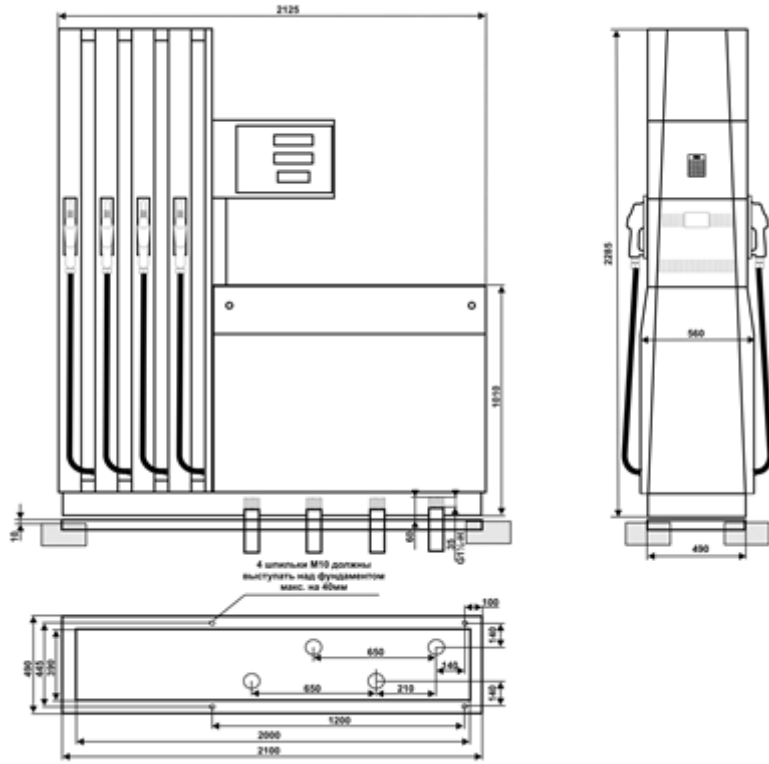
Ли	Изм.	№ докум.	Подп.	Дат
----	------	----------	-------	-----



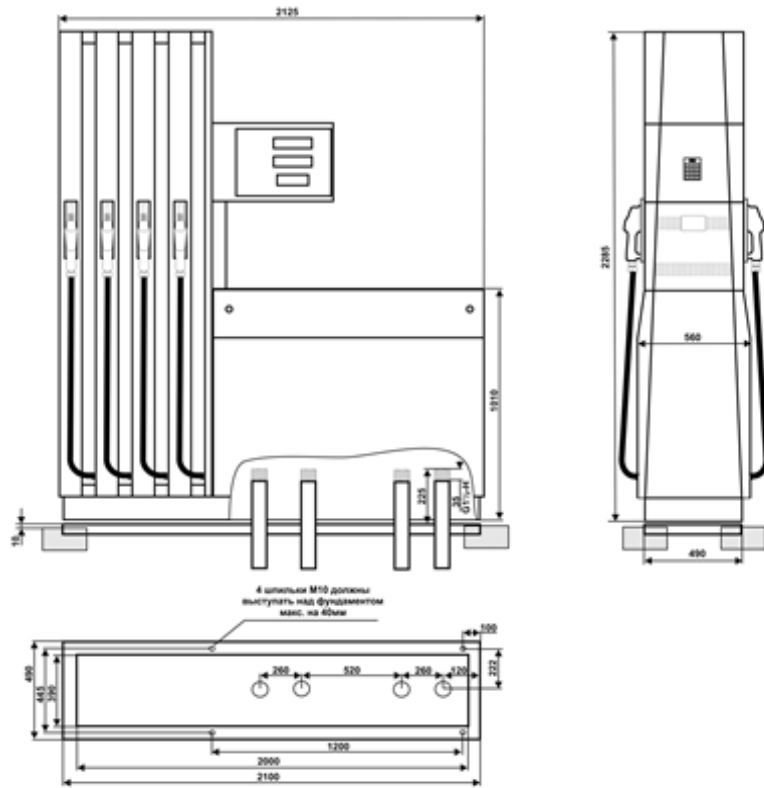




"ШЕЛЬФ 200" 2 КЕД-50(80)-0,25-2-4

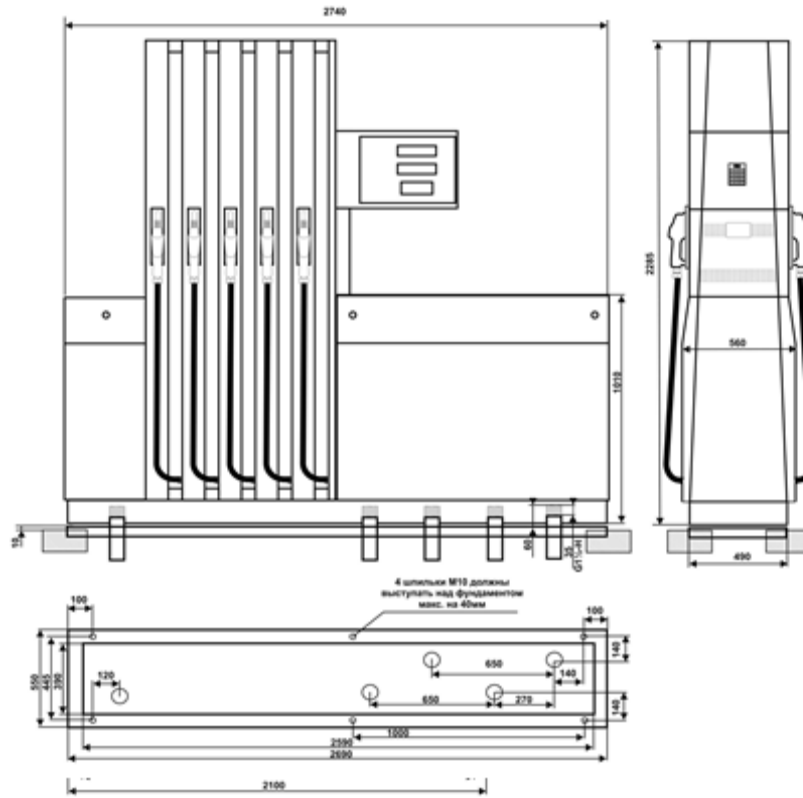


"ШЕЛЬФ 200" 2 КЕД-50(80)-0,25-1-4

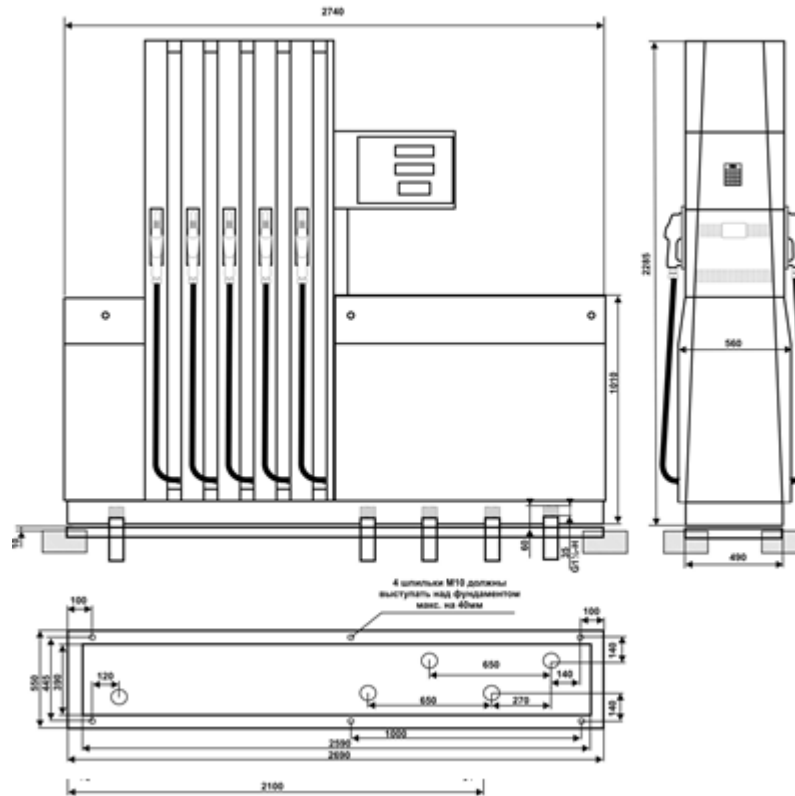


Инв. № подл	Подп. и дата	Инв. № дубл.	Взам. инв. №	Подп. и дата
Ли	Изм.	№ докум.	Подп.	Дат

"ШЕЛЬФ 200" 2 КЕД-50(80)-0,25-2-5



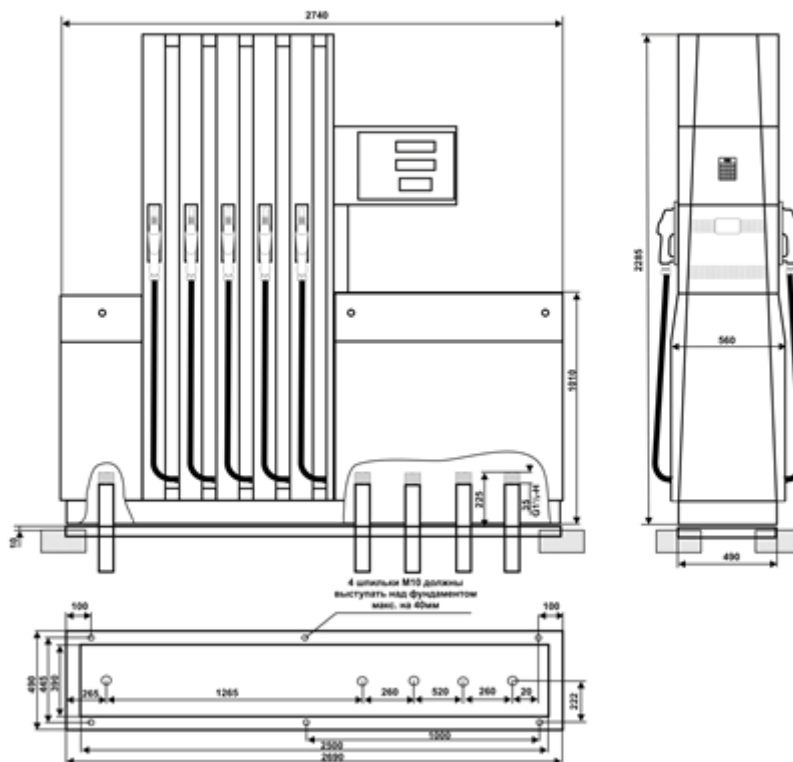
"ШЕЛЬФ 200" 2 КЕД 50(80)-0,25-2-5



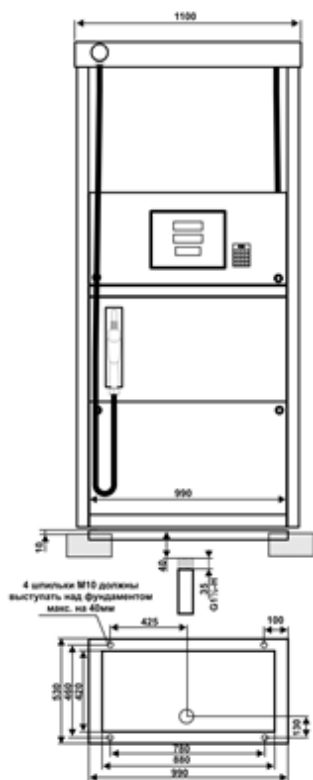
Инв. № подл	Подп. и дата	Инв. № дубл.	Взам. инв. №	Подп. и дата

Ли	Изм.	№ докум.	Подп.	Дат

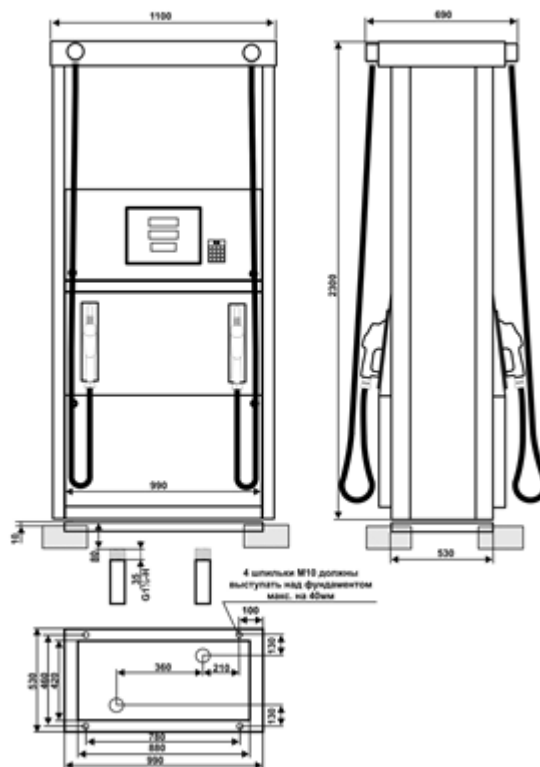
"ШЕЛЬФ 200" 2 КЕД-50(80)0,25-1-5



"ШЕЛЬФ 300" 2 КЕД-50(80)-0,25-2-1



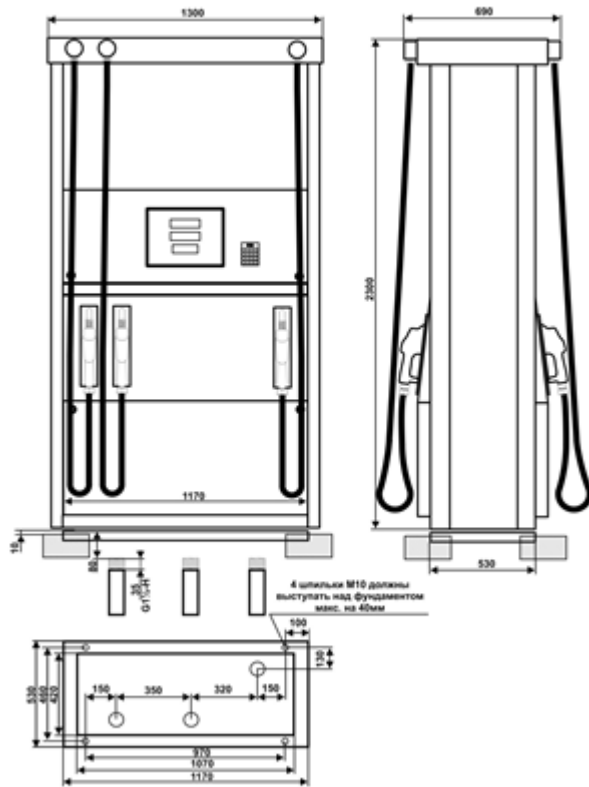
"ШЕЛЬФ 300" 2 КЕД-50(80)-0,25-2-2



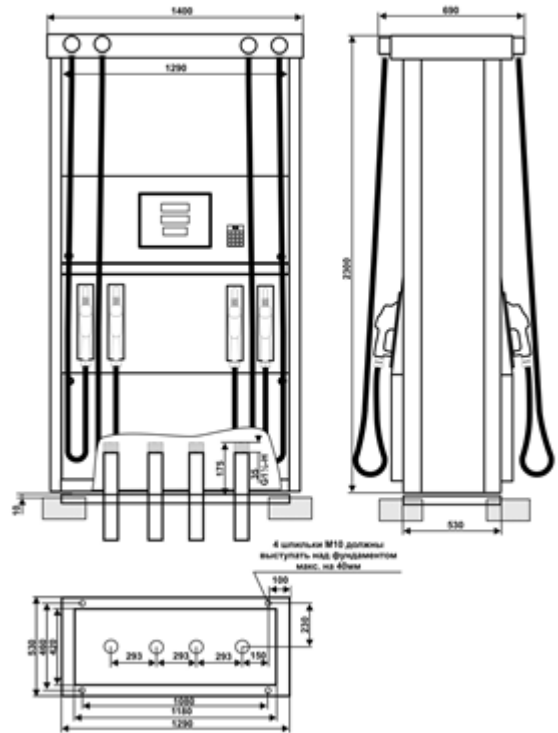
Инв. № подл.	Подп. и дата
Инв. № дубл.	Взам. инв. №
Инв. № подл.	Подп. и дата
Инв. № подл.	Подп. и дата

Ли	Изм.	№ докум.	Подп.	Дат
----	------	----------	-------	-----

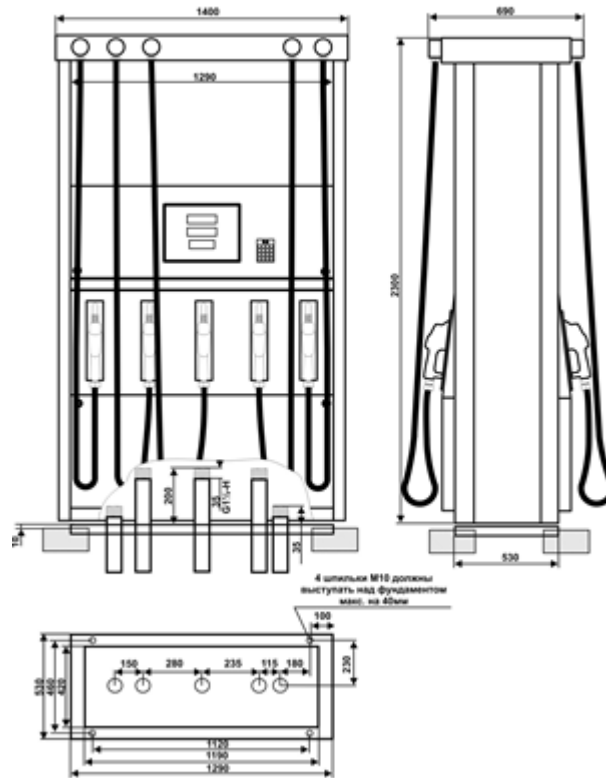
"ШЕЛЬФ 300" 2 КЕД-50(80)-0,25-2-3



"ШЕЛЬФ 300" 2 КЕД-50(80)-0,25-1-4



"ШЕЛЬФ 300" 2 КЕД-50(80)-0,25-1-5



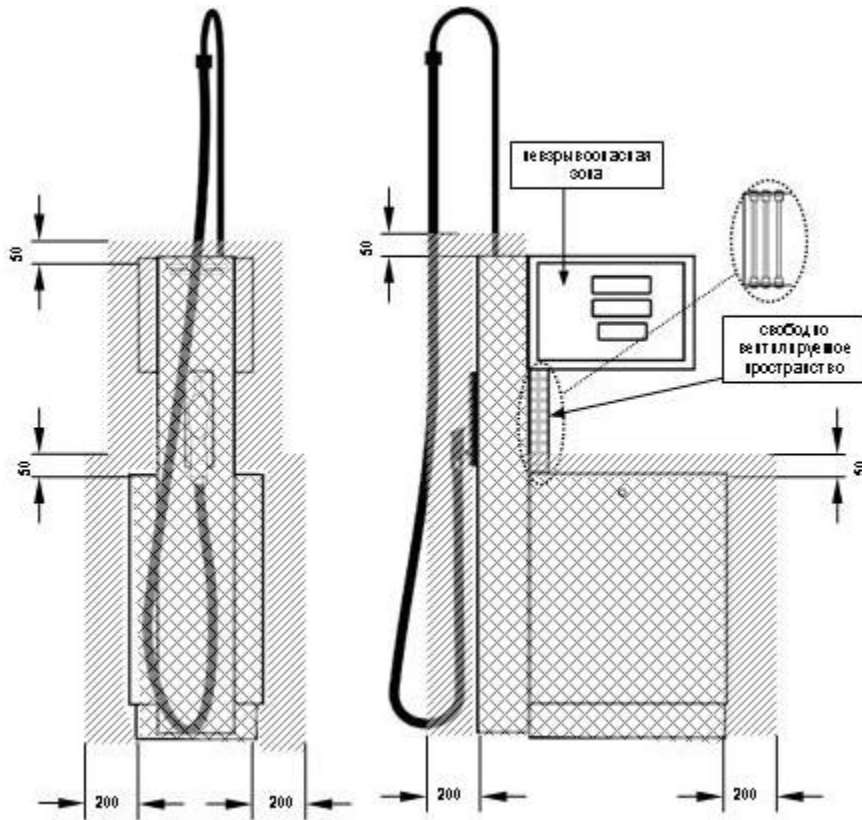
Инв. № подл.	Подп. и дата
Инв. № дубл.	Взам. инв. №
Инв. № подл.	Подп. и дата
Инв. № подл.	Подп. и дата

Ли	Изм.	№ докум.	Подп.	Дат
----	------	----------	-------	-----

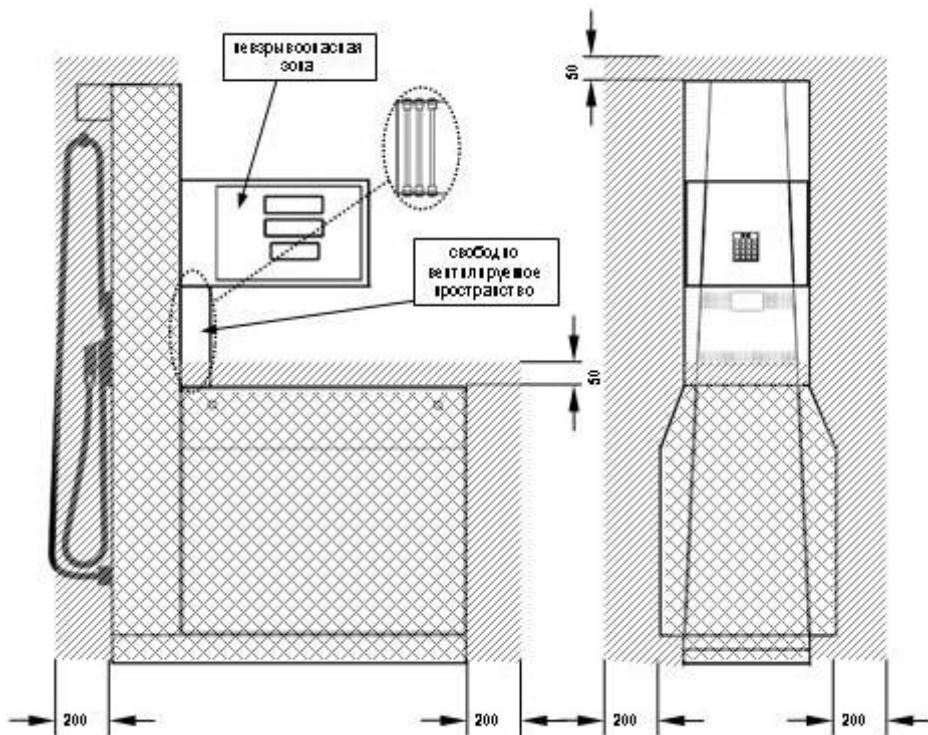
## ПРИЛОЖЕНИЕ В

(обязательное)

Чертежи взрывоопасных зон топливораздаточных колонок



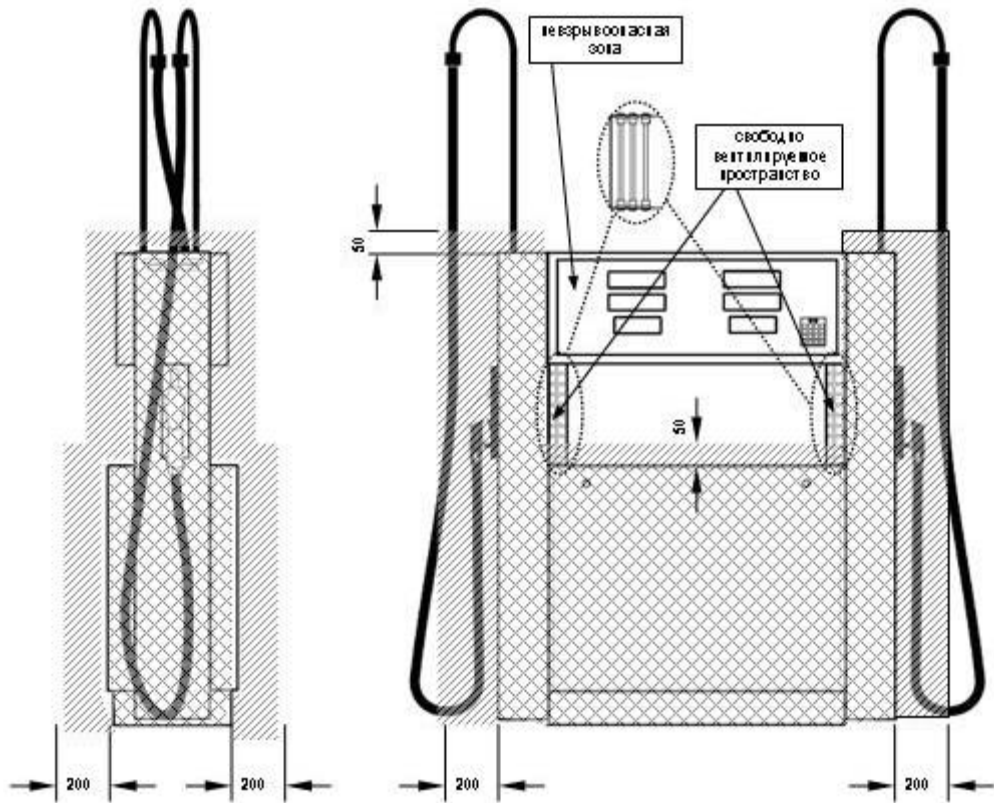
«ШЕЛЬФ 100» 1 КЕД-50(80)-0,25-Х-1



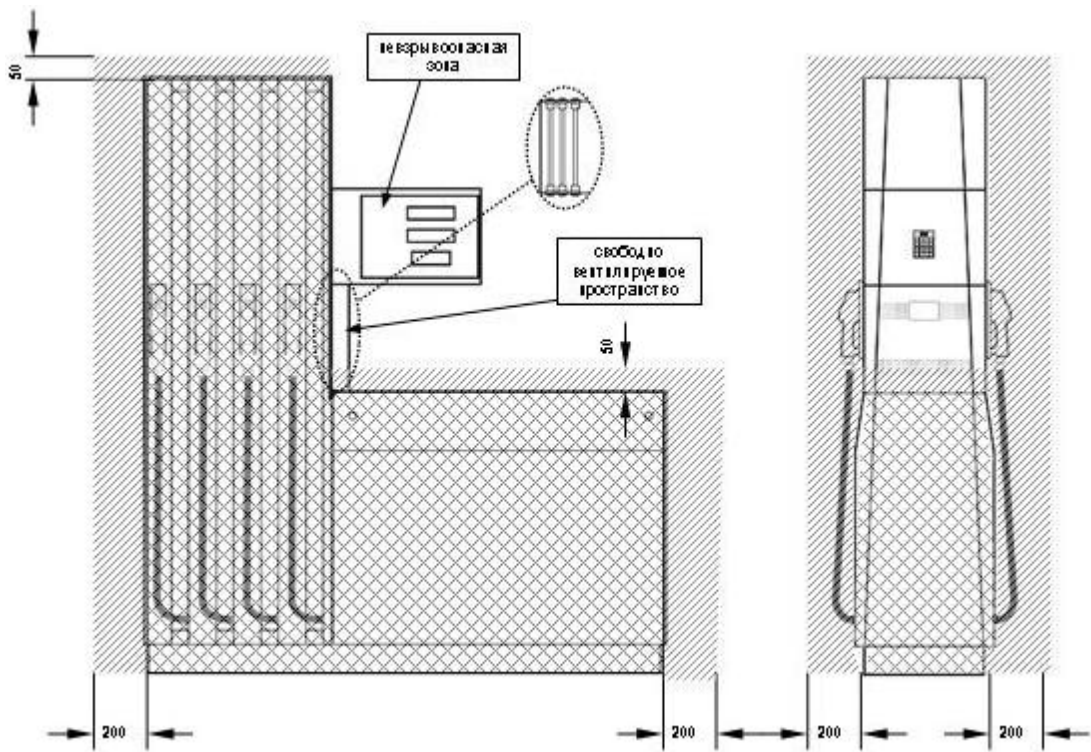
«ШЕЛЬФ 100» 1 КЕД-130-0,25-Х-1

Инв. № подл.	Подп. и дата
Инв. № дубл.	Взам. инв. №
Инв. № подл.	Подп. и дата
Инв. № подл.	Подп. и дата

Ли	Изм.	№ докум.	Подп.	Дат
----	------	----------	-------	-----



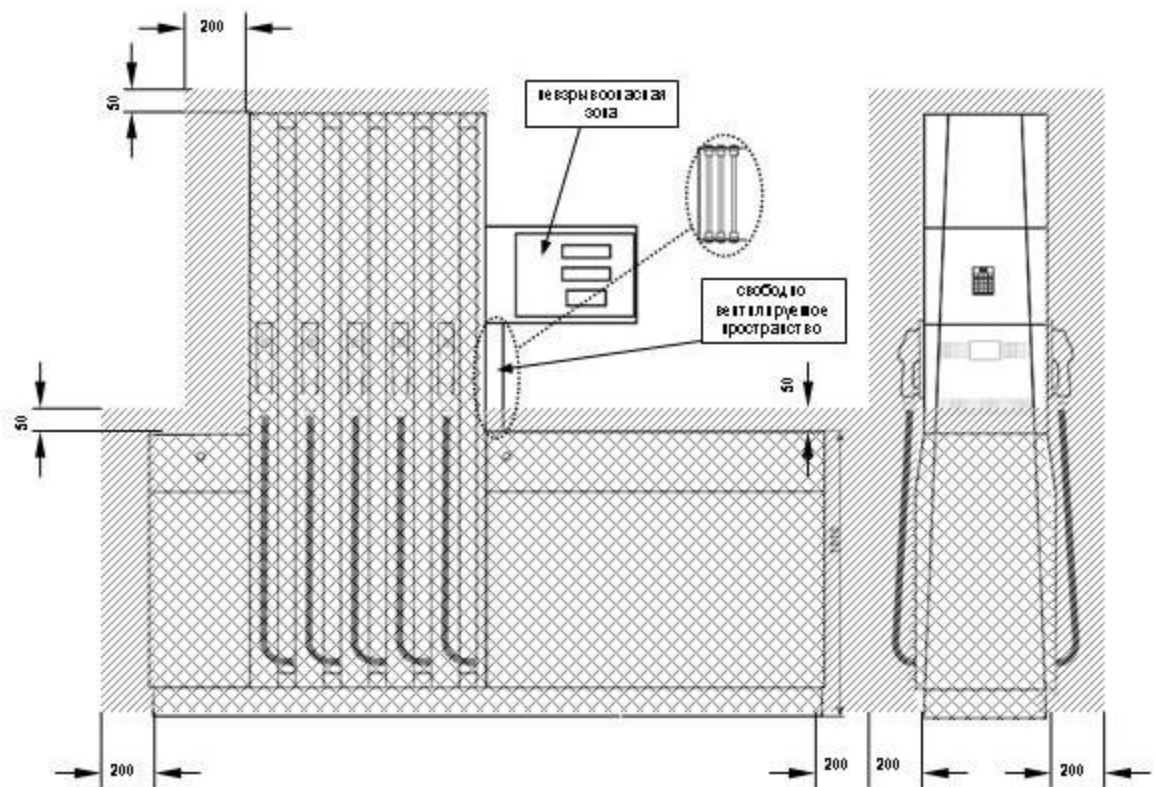
«ШЕЛЬФ 100» 2 КЕД-50(80)-0,25-Х-2



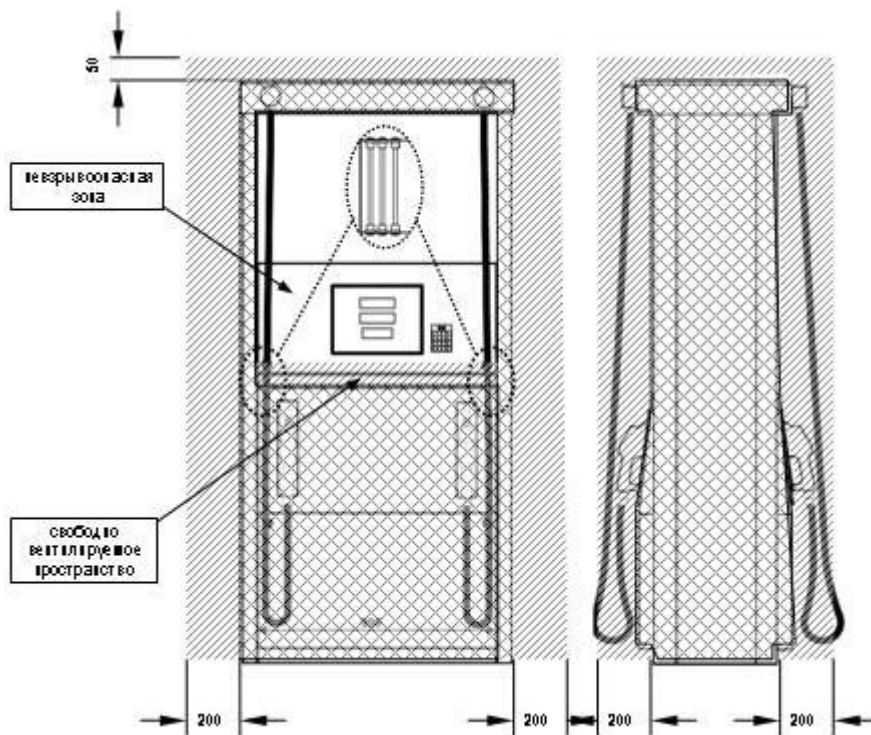
«ШЕЛЬФ 200» 2 КЕД-50(80)-0,25-Х-4

Инв. № подл.	Подп. и дата
Инв. № дубл.	Взам. инв. №
Инв. № подл.	Подп. и дата
Инв. № подл.	Подп. и дата

Ли	Изм.	№ докум.	Подп.	Дат
----	------	----------	-------	-----



«ШЕЛЬФ 200» 2 КЕД-50(80)-0,25-Х-5



«ШЕЛЬФ 300» 2 КЕД-50(80)-0,25-Х-2

Инв. № подл.	Подп. и дата
Инв. № дубл.	Взам. инв. №
Инв. № подл.	Подп. и дата
Инв. № подл.	Подп. и дата

Ли	Изм.	№ докум.	Подп.	Дат
----	------	----------	-------	-----

Примечания:



- взрывоопасная зона класса 1;



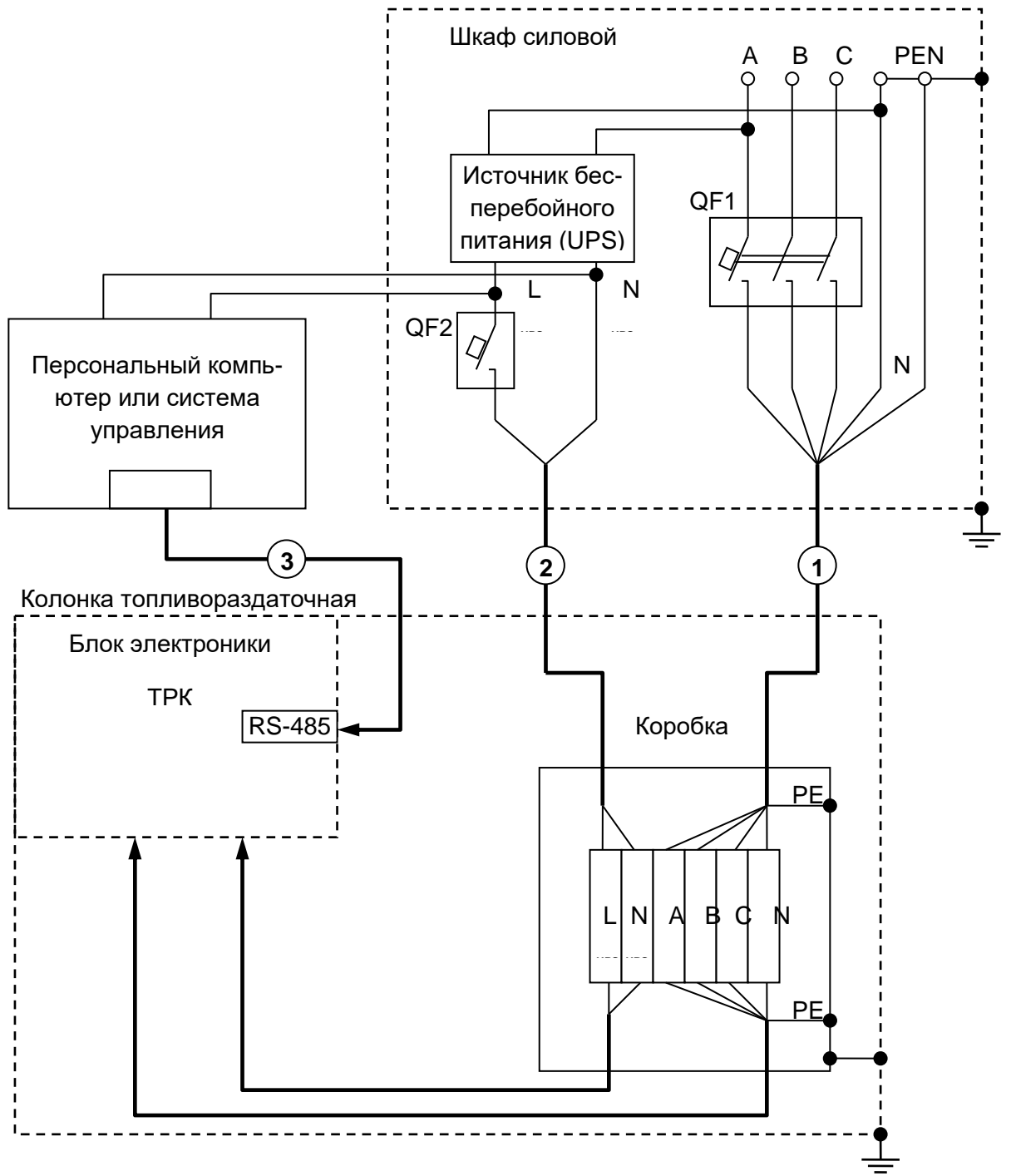
- взрывоопасная зона класса 2.

Инв. № подл.	Подп. и дата				Инв. № дубл.	Взам. инв. №				Подп. и дата
Ли	Изм.	№ докум.	Подп.	Дат	ШЕЛЬФ.00.010.2016 РЭ					Лист
										56



**ПРИЛОЖЕНИЕ Г**  
(справочное)

Схема электрического подключения топливораздаточных колонок



1 – Основной кабель питания ТРК (5-жильный или 4-жильный экранированный с сечением жилы не менее 1,5 мм).

2 – Кабель от источника бесперебойного питания (2-жильный).

3 – Кабель фольгированный витая пара FTP 5CAT.

QF1 – общий 3-х фазный автоматический выключатель (10 А).

Инв. № подл.	Подп. и дата
Инв. № дубл.	Взам. инв. №
Инв. № инв.	Подп. и дата

Ли	Изм.	№ докум.	Подп.	Дат
----	------	----------	-------	-----



## ПРИЛОЖЕНИЕ Д

(справочное)

### Порядок пломбирования отдельных элементов ТРК «Шельф»

Схема пломбировки ТРК «Шельф»

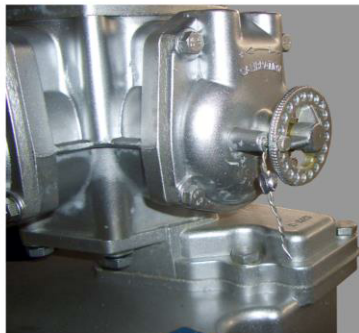


Схема пломбировки измерителя объема

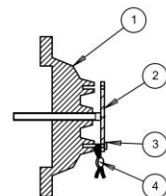


Рис.1 Схема пломбировки регулировочного лимба

1. Регулировочная крышка
2. Лимб
3. Стержень
4. Пломба



Схема пломбировки датчика импульсов

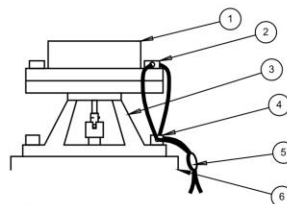
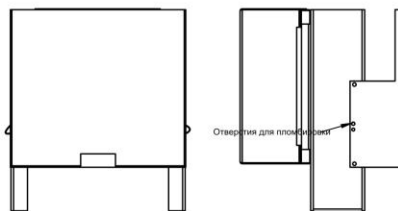


Рис.2 Схема пломбировки датчика импульсов

1. Датчик импульсов
2. Винт крышки датчика импульсов
3. Стойка датчика литров
4. Винт крепления стойки
5. Пломба
6. Крышка измерителя объема



Схема пломбировки блока электроники



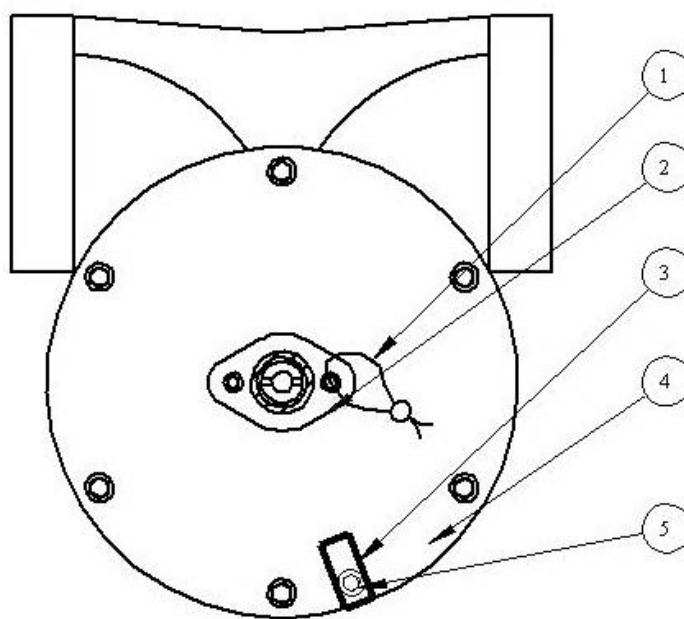
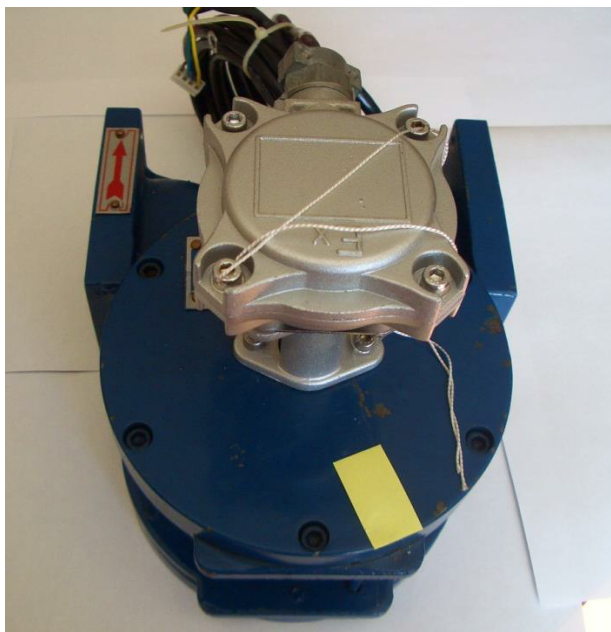
Отверстия для пломбирования

Инд. № подл.	Подп. и дата
Инд. № дубл.	Взам. инв. №
Инд. № подл.	Подп. и дата
Инд. № подл.	Подп. и дата

Ли	Изм.	№ докум.	Подп.	Дат
----	------	----------	-------	-----

Рисунок 4.

Порядок пломбирования измерителя объема SM-50 ТРК «Шельф»



- 1 Пломба датчика импульсов .
- 2 Стойка датчика импульсов.
- 3 Пломбировочная наклейка.
- 4 Крышка измерителя объема.
- 5 Стяжной болт.

Инв. № подл.	Подп. и дата
Инв. № дубл.	Взам. инв. №
Подп. и дата	Подп. и дата
Ли	Изм.
№ докум.	Подп.
Дат	

